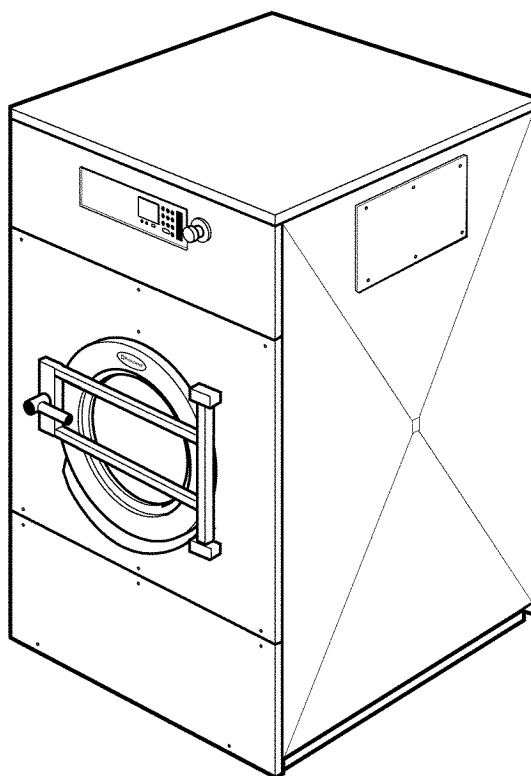


**WASCOMAT**

Spare Parts Catalogue

Catalogue de pièces de rechange

---



EXSM 6135c

---

Washer extractor

Laveuses essoreuses

---



## List of issues

### **EXSM6135c**

Illustration	Page	Table of contents
101452	37	Dispensing components
101776	17	Door lock
101992	7	Base and outer drum
101993	19	Motor
101994	23	Control panel Clarus
101995	11	Outer and inner drum
101996	13	Bearing house with bearings
101997	9	Lining and top panel
101998	15	Door and hinged joint
101999	31	Drain valve and hoses
102101	33	Water connections
102102	27	Electrical components Clarus
102103	35	Steam components
102108	21	Motor control
102124	29	Electric components connection



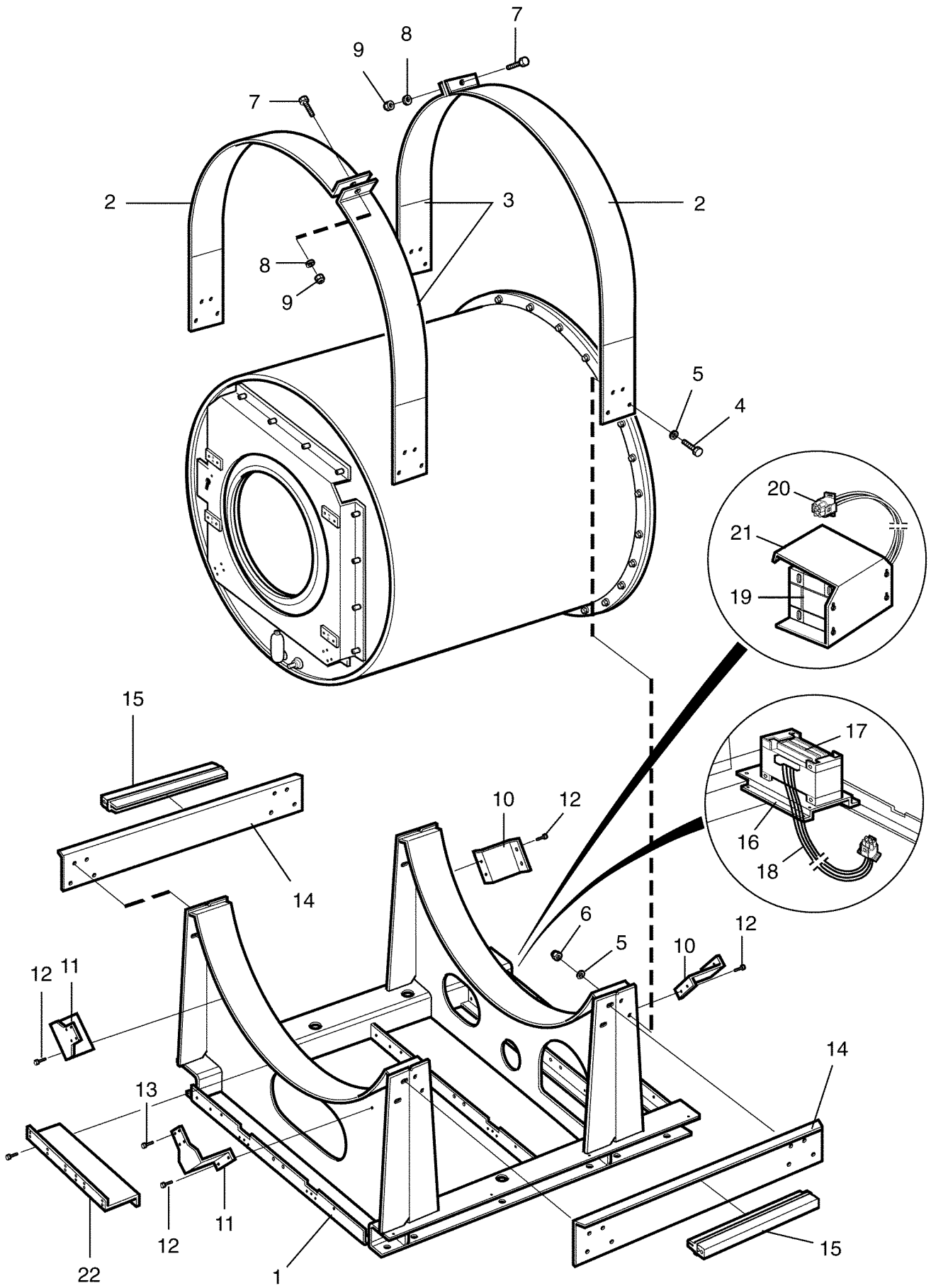
## EXSM6135c

### Table of contents

Base and outer drum
*Lining and top panel
Outer and inner drum
Bearing house with bearings
Door and hinged joint
Door lock
Motor
Motor control
Control panel Clarus
Electrical components Clarus
Electric components connection
Drain valve and hoses
Water connections
Steam components
Dispensing components

### Table des matières

Base et tambour externe	7
Panneau frontal avec pupitre de commande	9
Tambour extérieur et intérieur	11
Logement de palier avec palier	13
Assemblage articulé et plaque	15
Serrure de porte	17
Moteur	19
Contrôle du moteur	21
Pupitre de commande Clarus	23
Composants électriques Clarus	27
Composants électriques raccordement électrique	29
Purgeur et flexible	31
Raccords d'eau	33
Composants	35
Distributeur de savon	37



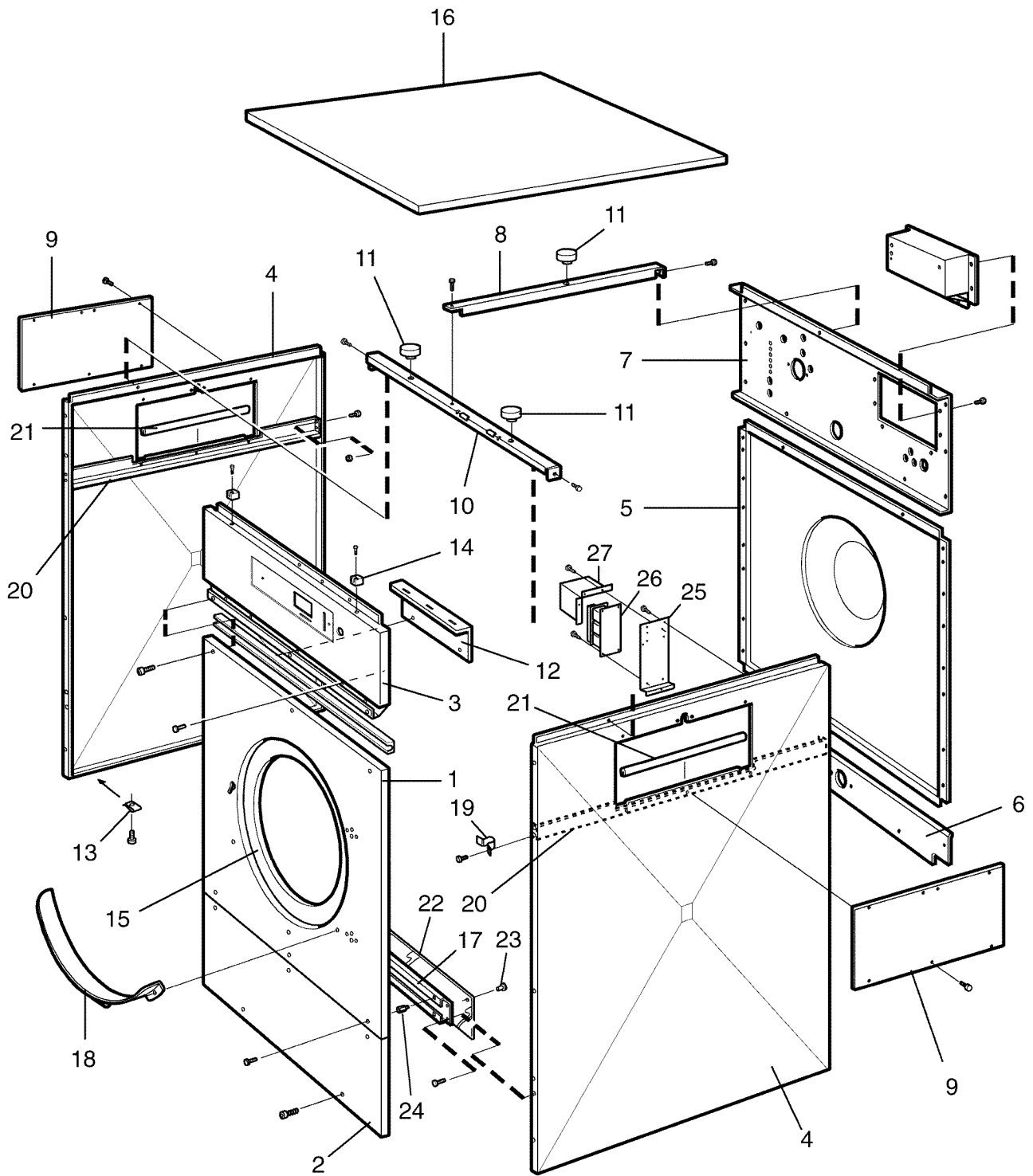
**EXSM6135c**

**Base and outer drum**

**Base et tambour externe**

Illustration Issue Month Year  
Schéma Issue Month Year  
**101992/4 5 6 2003**

Item Article	Qua. Qua.	Art.No Réf. article	Description	Description	Info Info	Notes Remarques
<b>1</b>	1	<b>432 5130-01</b>	Frame	Base	3	
<b>2</b>	2	<b>432 5144-01</b>	Tension strap	Extenseur	3	
<b>3</b>	2	<b>432 5142-01</b>	Tension strap	Extenseur	3	Short
<b>4</b>	16	<b>725 2536-51</b>	Screw	Vis	3	M12X30
<b>5</b>	32	<b>734 1178-01</b>	Washer	Rondelle	3	BRB 13X24
<b>6</b>	16	<b>732 2122-01</b>	Locking nut	Contre-écrou	3	M12
<b>7</b>	2	<b>725 2632-51</b>	Screw	Vis	3	M16X60
<b>8</b>	2	<b>734 1186-01</b>	Washer	Rondelle	3	BRB 17X30
<b>9</b>	2	<b>732 2124-01</b>	Locking nut	Contre-écrou	3	M16
<b>10</b>	2	<b>432 5141-01</b>	Bracket	Support	3	
<b>11</b>	2	<b>432 5147-01</b>	Bracket	Support	3	
<b>12</b>	12	<b>725 2449-61</b>	Screw	Vis	3	M6SF 8X16
<b>13</b>	8	<b>471 8342-44</b>	Screw	Vis	3	MRT-TT 6X12 See illustr. 101995
<b>14</b>	2	<b>432 5154-01</b>	Brace	Montant	3	
<b>15</b>	2	<b>432 2198-01</b>	Rubber strip	Joint caoutchouc	3	
<b>16</b>	1	<b>432 5196-01</b>	Mounting plate	Plaque de montage	3	
<b>17</b>	1	<b>471 9553-01</b>	Transformer	Transformateur	1	440,480V T2
<b>18</b>	1	<b>432 2997-01</b>	Cable set	Jeu de câbles	3	
<b>19</b>	1	<b>471 9550-54</b>	Transformer	Transformateur	1	200V
	1	<b>471 9550-59</b>	Transformer	Transformateur	1	356V,380V,415V,440V,480V
<b>20</b>	1	<b>432 2985-01</b>	Cable set	Jeu de câbles	3	
<b>21</b>	1	<b>432 1477-01</b>	Bracket	Pupitre	3	
<b>22</b>	1	<b>432 5194-01</b>	Support	Support	3	





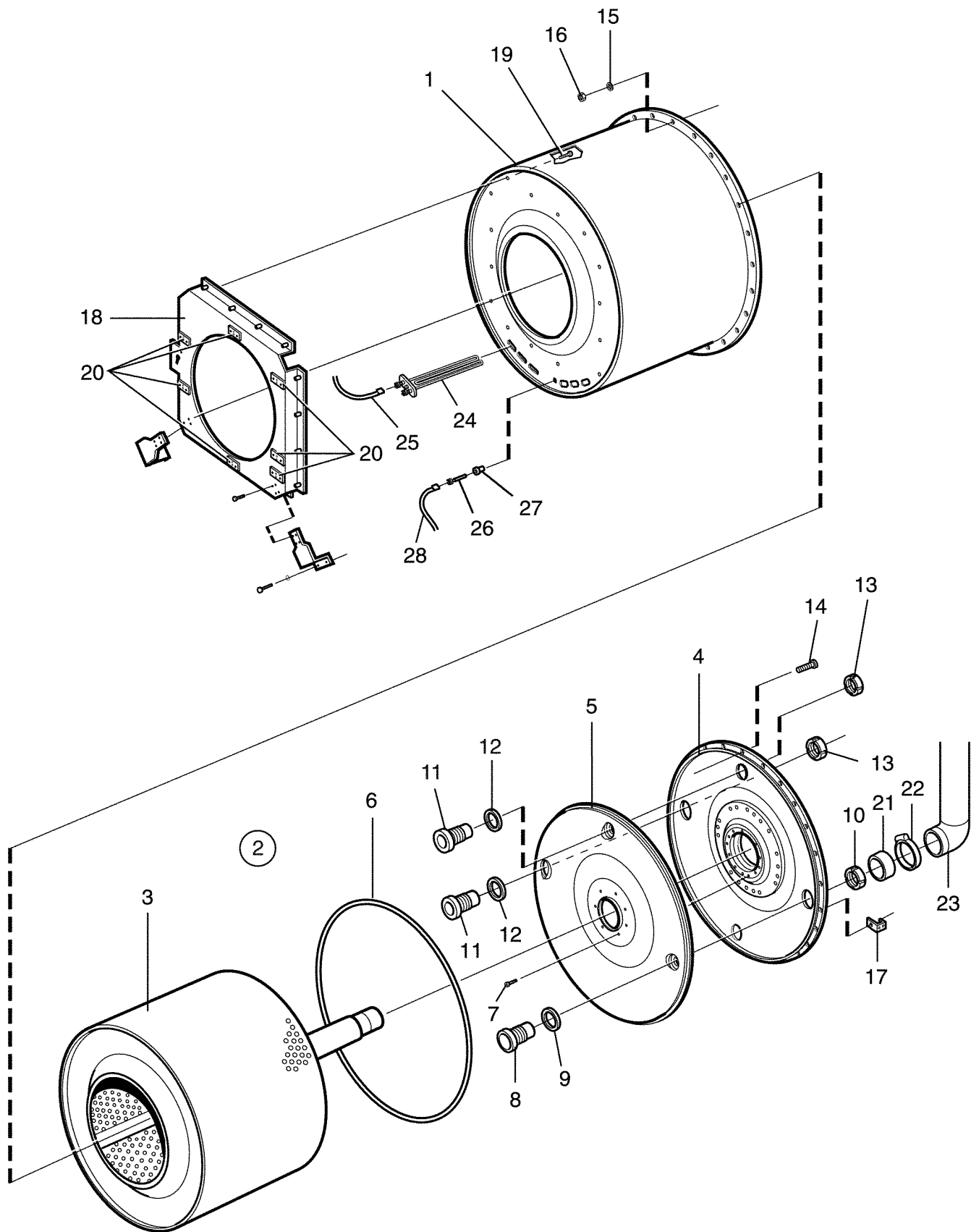
**EXSM6135c**

**Lining and top panel**

**Panneau frontal avec pupitre de commande**

Illustration Issue Month Year  
Schéma Issue Month Year  
**101997/5 8 2 2009**

Item Article	Qua. Qua.	Art.No Réf. article	Description	Description	Info Info	Notes Remarques
1	1	432 5160-01	Front panel	Panneau avant	1	Stainless steel Upper -6600/014
	1	432 5192-01	Front plate	Panneau avant	1	Stainless steel Upper 6600/015-
2	1	432 5161-01	Front plate	Panneau avant	1	Stainless steel Lower -6600/014
	1	432 5193-01	Front panel	Panneau avant	1	Stainless steel Lower 6600/015-
3	1	432 5165-01	Panel	Tableau	3	Clarus
4	2	432 5162-01	Side panel	Panneau latéral	3	Stainless steel
* 5	1	432 5163-01	Rear panel	Panneau arrière	3	Upper El.
* 6	1	432 5173-01	Rear panel	Panneau arrière	3	Upper Steam
7	1	432 5166-01	Bracing plate	Tôle de serrage	3	Lower
8	1	432 5167-01	Brace	Montant	3	
9	2	432 5168-01	Cover plate	Couvercle	3	
10	1	432 5169-01	Brace	Montant	3	
11	3	471 8149-11	Rubber buffer	Anneau caoutchouc	3	
12	1	432 5171-01	Brace	Montant	3	
13	8	471 7864-01	Clip	Colliers de serrage	3	M6
14	2	438 5335-01	Guide	Guide	3	
15	1	471 8162-02	Gasket	Joint	1	L=2100
16	1	432 5164-01	Top panel	Couvercle	1	
17	1	432 5170-01	Brace	Montant	3	-6600/014
18	1	432 5187-01	Unloading plate	Unloading plate	3	
19	2	471 2441-06	Bracket	Pièce de retenue	3	
20	1	432 5191-01	Brace	Montant	3	
21	1	471 8153-14	Rubber strip	Joint caoutchouc	3	
22	1	471 7982-01	Cover	Couvercle	3	EL
23	2	471 7961-01	Rivet	Rivet	3	M4X10 EL
24	3	432 2180-01	Spacer	Entretoise	3	
25	1	432 5108-01	Mounting plate	Plaque de montage	3	
26	1	438 9506-02	Transformer	Transformateur	3	-6600/254
	1	438 9506-01	Transformer	Transformateur	3	6600/255-
27	1	432 5109-01	Cover plate	Plaque recouvrement	3	



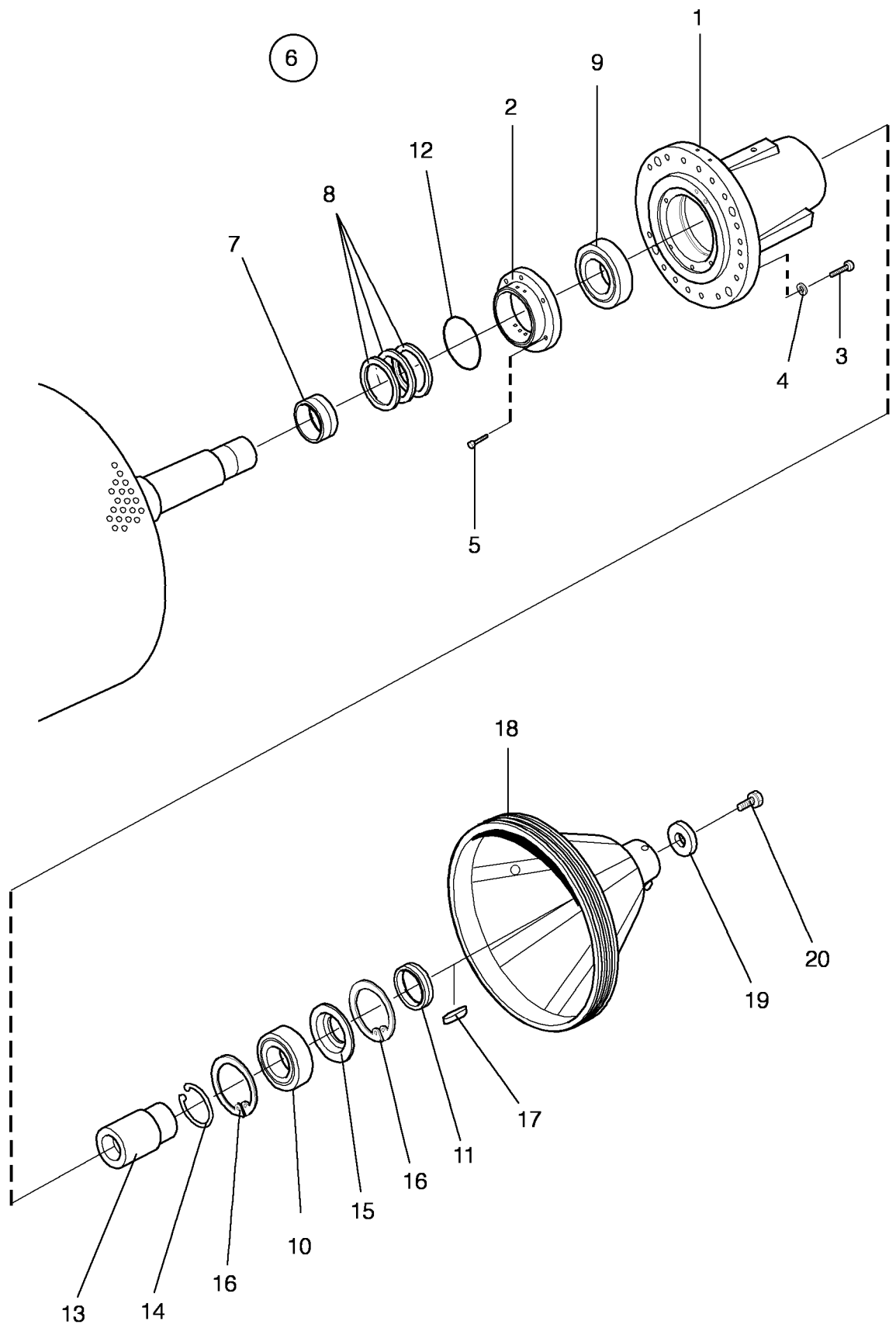
**EXSM6135c**

**Outer and inner drum**

**Tambour extérieur et intérieur**

Illustration Issue Month Year  
Schéma Issue Month Year  
**101995/4 5 6 2003**

Item Article	Qua. Qua.	Art.No Réf. article	Description	Description	Info Info	Notes Remarques
<b>1</b>	1	<b>432 5129-01</b>	Outer drum	Tambour extérieur	3	HW,DS
	1	<b>432 5129-02</b>	Outer drum	Extérieur du tambour	3	El.
<b>2</b>	1	<b>432 5121-01</b>	Rear gable	Pignon arrière	3	Complete
<b>3</b>	1	<b>432 5125-01</b>	•Inner drum	•Intérieur du tambour	1	Complete
<b>4</b>	1	<b>432 5112-01</b>	•Back plate	•Pignon arrière	3	
<b>5</b>	1	<b>432 5114-01</b>	•Lining	•Panneau de renfort	3	
<b>6</b>	1	<b>471 4009-60</b>	•Gasket	•Bande de garniture	3	
<b>7</b>	12	<b>471 8320-08</b>	•Screw	•Vis	3	M8X12
<b>8</b>	1	<b>438 4101-01</b>	•Nipple	•Raccord	1	
<b>9</b>	1	<b>471 2441-44</b>	•Gasket	•Joint	1	
<b>10</b>	1	<b>438 4100-01</b>	•Nut	•Écrou	3	
<b>11</b>	1	<b>438 0458-01</b>	•Nipple	•Raccord	1	
<b>12</b>	1	<b>471 2440-12</b>	•Gasket	•Joint	1	
<b>13</b>	1	<b>438 0459-01</b>	•Nut	•Écrou	3	
<b>14</b>	24	<b>725 2501-81</b>	Screw	Vis	3	M10X50
<b>15</b>	24	<b>734 1173-01</b>	Washer	Rondelle	3	BRB 10,5X21
<b>16</b>	24	<b>471 8409-05</b>	Locking nut	Contre-écrou	3	M10
<b>17</b>	3	<b>472 6657-01</b>	Bracket	Pièce de retenue	3	
<b>18</b>	1	<b>432 5155-01</b>	Support frame	Panneau de fixation	3	
<b>19</b>	16	<b>471 8320-08</b>	Screw	Vis	3	M8X12
<b>20</b>	7	<b>432 5156-01</b>	Spacer	Entretoise	3	
<b>21</b>	1	<b>471 2409-89</b>	Hood	Capot	3	
<b>22</b>	1	<b>736 2837-51</b>	Hose clamp	Attache flexible	3	Ø48-54
<b>23</b>	1	<b>432 5189-01</b>	Hose	Flexible	1	
<b>24</b>	6	<b>471 9811-35</b>	Heating element	Élément chauffant	1,2	6,4kW 230V
	6	<b>471 9811-36</b>	Heating element	Élément de chauffage	1,2	6,4kW 240V
	6	<b>471 9811-37</b>	Heating element	Élément de chauffage	1,2	6,4kW 254V
	6	<b>471 9811-38</b>	Heating element	Élément de chauffage	1,2	6,4kW 277V
<b>25</b>	4	<b>432 2953-05</b>	Cable set	Jeu de câbles	3	
<b>26</b>	1	<b>472 9913-22</b>	Sensor	Capteur	1,2	Complete
<b>27</b>	1	<b>471 8192-01</b>	•Bushing	•Douille	3	
<b>28</b>	1		Cable set	Jeu de câbles	3	



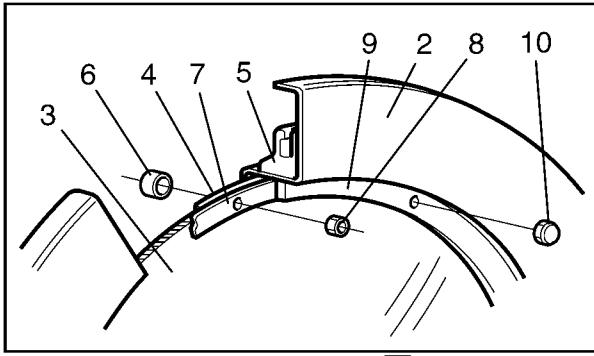
**EXSM6135c**

**Bearing house with bearings**

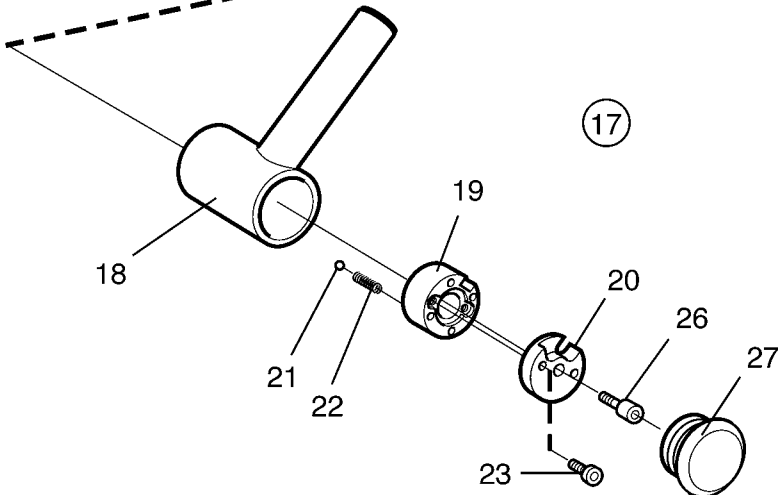
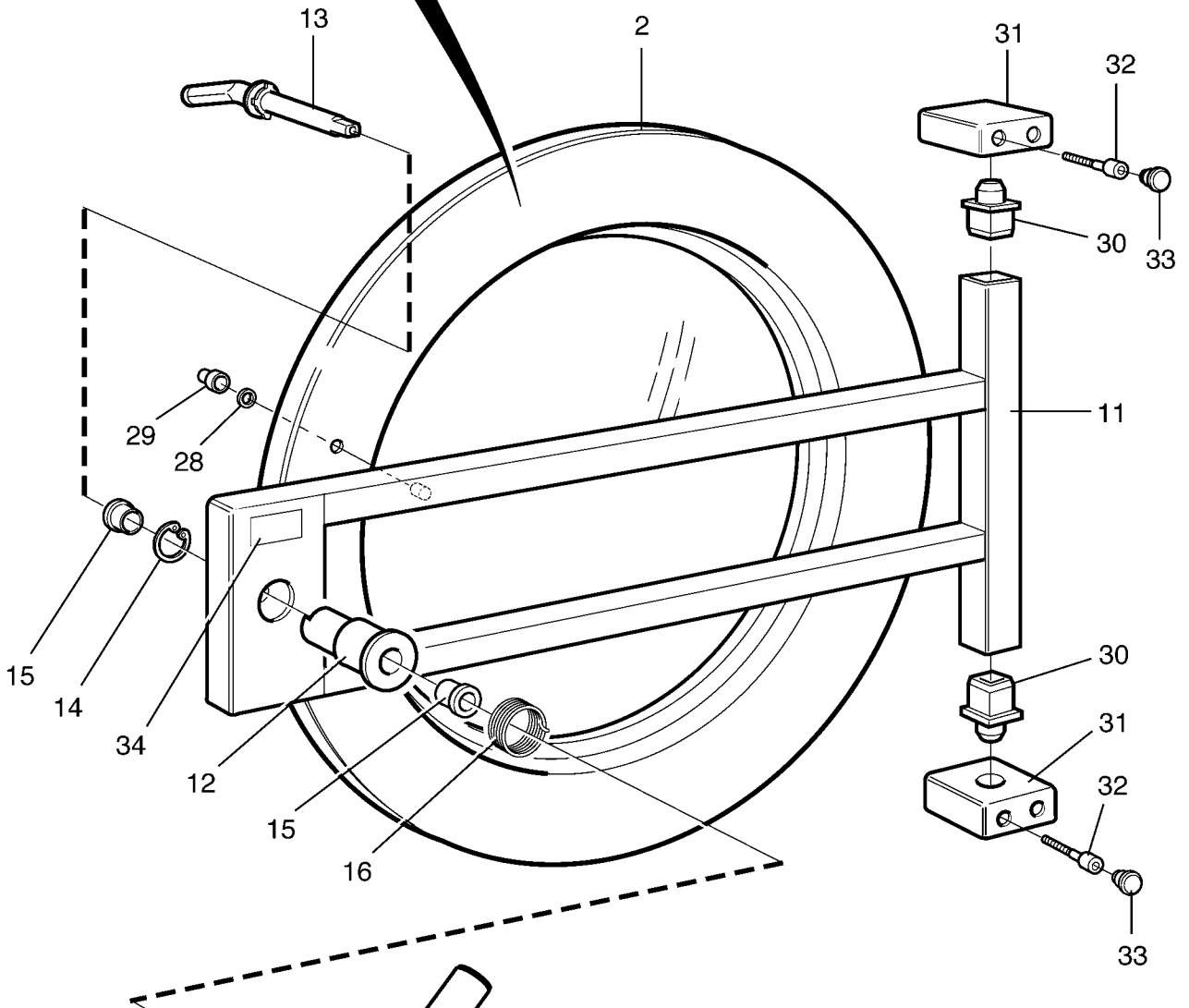
**Logement de palier avec palier**

Illustration Issue Month Year  
Schéma Issue Month Year  
**101996/1 3 7 2002**

Item Article	Qua. Qua.	Art.No Réf. article	Description	Description	Info Info	Notes Remarques
<b>1</b>	1	<b>438 4999-02</b>	Bearing housing	Logement de palier	3	
<b>2</b>	1	<b>438 4975-02</b>	Bearing cover	Chapeau de palier	3	
<b>3</b>	20	<b>471 8328-04</b>	Screw	Vis	3	M16X70
<b>4</b>	20	<b>734 1186-01</b>	Washer	Rondelle	3	BRB 17X30
<b>5</b>	6	<b>725 2459-51</b>	Screw	Vis	3	M8X40
<b>6</b>	1	<b>438 4542-01</b>	Bearing set	Jeu de coussinets	1,2	
<b>7</b>	1		•Bushing	•Douille		
<b>8</b>	3		•Seal	•Joint		
<b>9</b>	1		•Bearing	•Coussinet		
<b>10</b>	1		•Bearing	•Coussinet		
<b>11</b>	1		•Seal	•Joint		
<b>12</b>	1		•O-ring	•Joint torique		
<b>13</b>	1	<b>438 4971-01</b>	Spacer	Entretoise	3	
<b>14</b>	1	<b>735 3166-00</b>	C-clamp	Presse à main	3	SGA 105
<b>15</b>	1	<b>438 4969-01</b>	Cover plate	Plaque recouvrement	3	
<b>16</b>	2	<b>735 3177-10</b>	C-clamp	Presse à main	3	SGH150
<b>17</b>	1	<b>735 9630-01</b>	Wedge	Cale	3	18x11x63
<b>18</b>	1	<b>432 5118-01</b>	Pulley	Poulie	1	
<b>19</b>	1	<b>471 2417-19</b>	Washer	Rondelle	3	
<b>20</b>	1	<b>725 2624-51</b>	Screw	Vis	3	M16X30



(1)



(17)

Issue	Month	Year
03	03	05

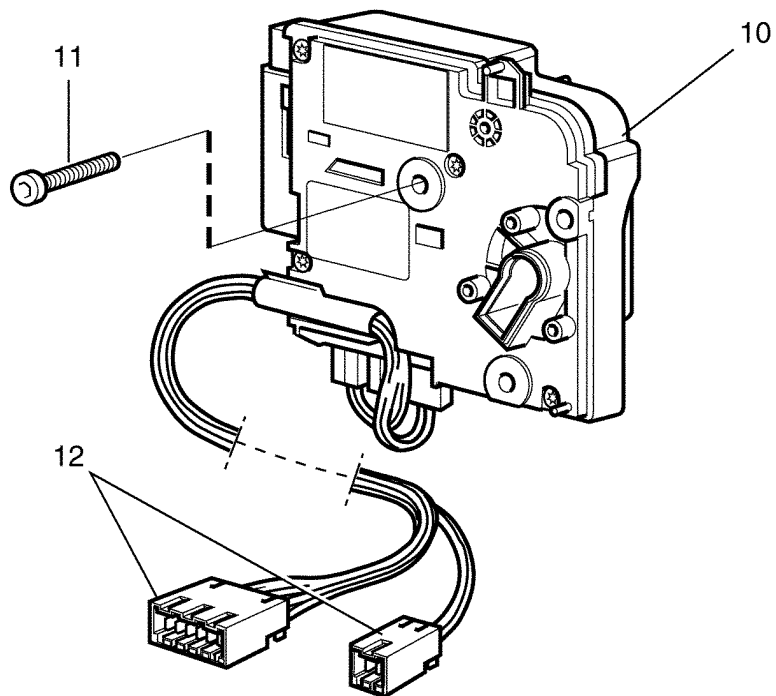
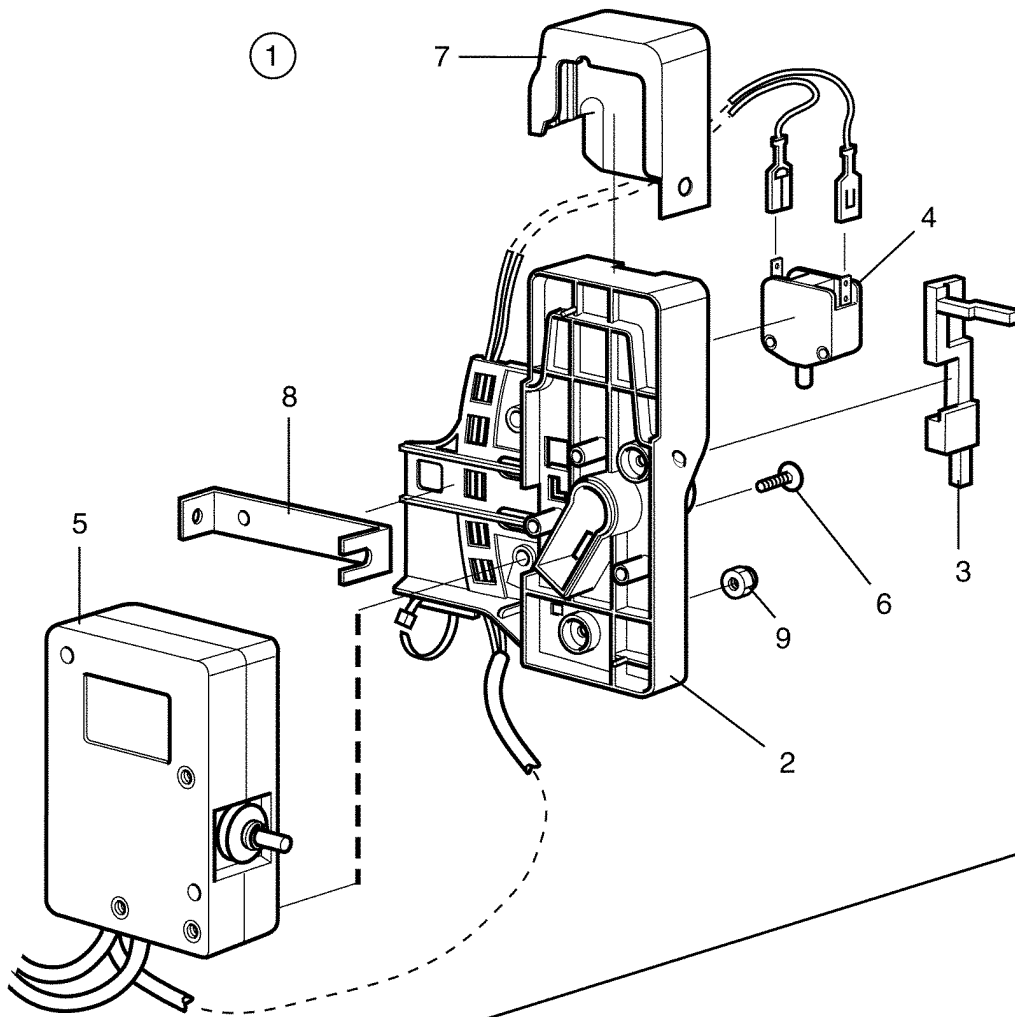
**EXSM6135c**

**Door and hinged joint**

**Assemblage articulé et plaque**

Illustration Issue Month Year  
Schéma Issue Month Year  
**101998/3 4 2 2005**

Item Article	Qua. Qua.	Art.No Réf. article	Description	Description	Info Info	Notes Remarques
1	1	438 0665-11	Door	Plaque	1,2	Complete
2	1	471 5516-02	•Door ring	•Anneau de la porte	3	
3	1	432 0113-01	•Door glass	•Vitro de la porte	1,2	
4	1	471 5511-01	•Seal	•Joint	1,2	
5	1	471 5631-00	•Door gasket	•Joint de la porte	1,2	
6	16	471 5523-00	•Spacer	•Entretoise	3	
7	1	438 4832-01	•Washer	•Rondelle	3	
8	16	731 2316-42	•Nut	•Écrou	3	M6
9	1	471 5525-01	•Ring	•Anneau	3	
10	16	732 3116-14	•Nut	•Écrou	3	M6
11	1	438 0666-03	•Bracket	•Pupitre	3	
12	1	438 4126-02	•Hub	•Moyeu	1,2	
13	1	432 5157-02	•Shaft	•Arbre	3	6600/0178-
14	1	735 3126-01	•Circlip	•Attache en forme C	3	
15	2	438 0033-01	•Bushing	•Douille	3	
16	1	471 7814-02	•Spring	•Ressort	3	
17	1	472 9911-40	•Handle	•Poignée	1,2	Complete -6600/0177
	1	472 9911-41	•Handle	•Poignée	1,2	Complete 6600/0178-
18	1	432 1344-01	••Handle	••Poignée	3	6600/0178-
19	1		••Bushing	••Douille	3	
20	1		••Washer	••Rondelle	3	
21	4		••Ball	••Bille	3	
22	4		••Spring	••Ressort	3	
23	2	471 8341-18	••Screw	••Vis	3	M4X30
24						Not used
25						Not used
26	1	471 8341-85	•Screw	•Vis	3	M6X16
27	1	438 8650-02	•Plug	•Fiche	3	
28	12	734 1153-09	•Washer	•Rondelle	3	BRB 6,4X12
29	4	732 3116-14	•Nut	•Écrou	3	M6
30	2	438 4132-02	•Pin	•Goupille	3	
31	2	438 4128-01	Hinged joint	Assemblage articulé	3	
32	4	471 8341-51	Screw	Vis	3	L=60
33	4	471 7961-02	Plug	Fiche	3	
34	1	471 7674-01	Sign	Signe	3	



Issue	Month	Year
02	08	03



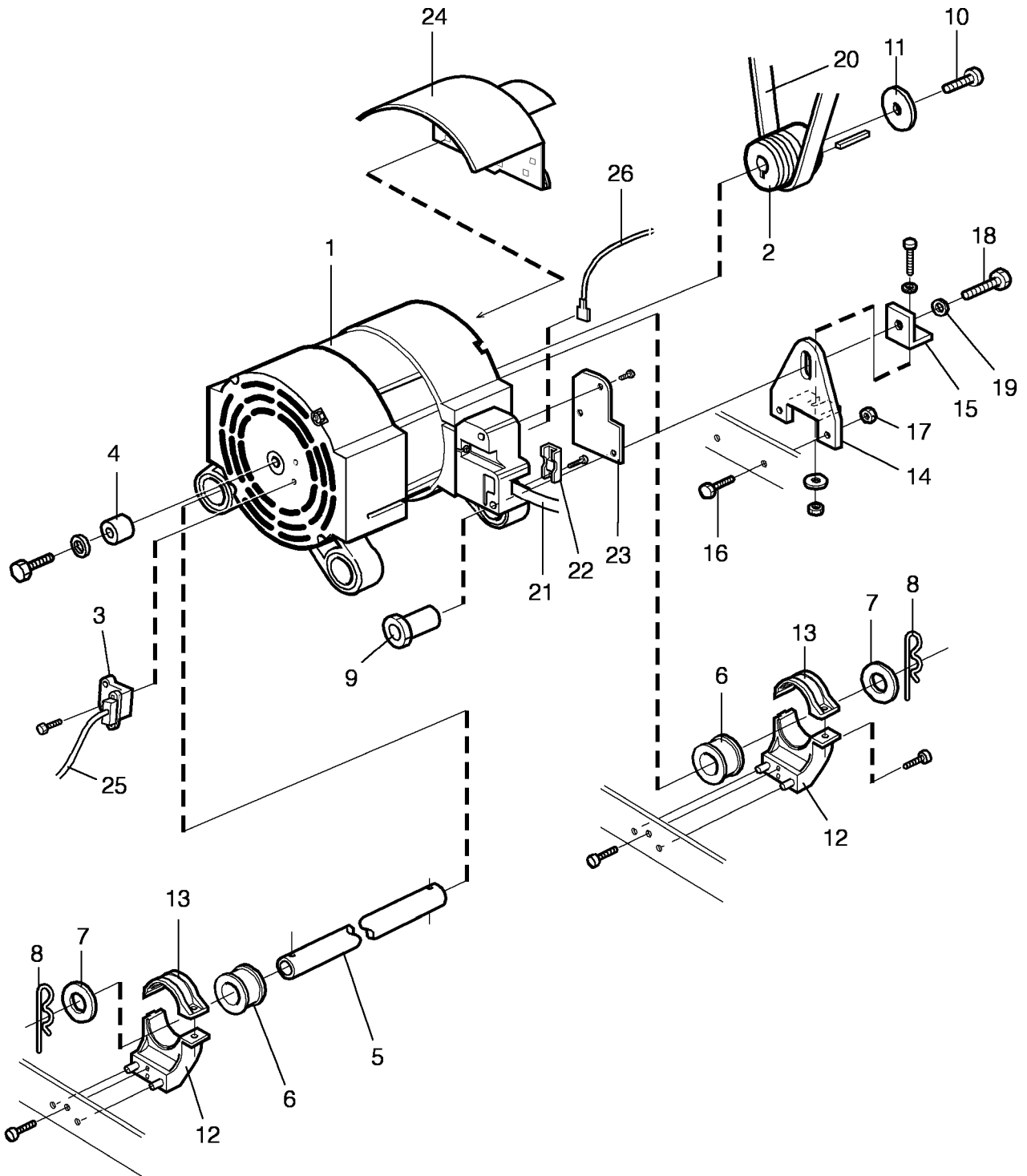
**EXSM6135c**

**Door lock**

**Serrure de porte**

Illustration Issue Month Year  
Schéma Issue Month Year  
**101776/2 4 10 2003**

Item Article	Qua. Qua.	Art.No Réf. article	Description	Description	Info Info	Notes Remarques
<b>1</b>	1	<b>472 9913-72</b>	Door locking device	Serrure de porte	1,2	CONVERSION KIT -6600/0063
<b>2</b>	1		Lock plate	Case de serrure		
<b>3</b>	1		Catch	Dispositif blocage		
<b>4</b>	1	<b>471 9679-01</b>	Microswitch	Microrupteur	1,2	
<b>5</b>	1		Actuator	Actuator		
<b>6</b>	2		Screw	Vis		M5X16
<b>7</b>	1	<b>432 1960-01</b>	Cover	Couvercle	3	
<b>8</b>	1		Plate	Cloison		
<b>9</b>	2		Locking nut	Contre-écrou		M5
<b>10</b>	1	<b>438 9561-01</b>	Door locking device	Serrure de porte	1,2	Complete 6600/0064-
<b>11</b>	3	<b>471 8342-47</b>	Screw	Vis	3	M6X25
<b>12</b>	1	<b>432 2905-02</b>	Cable set	Jeu de câbles	3	



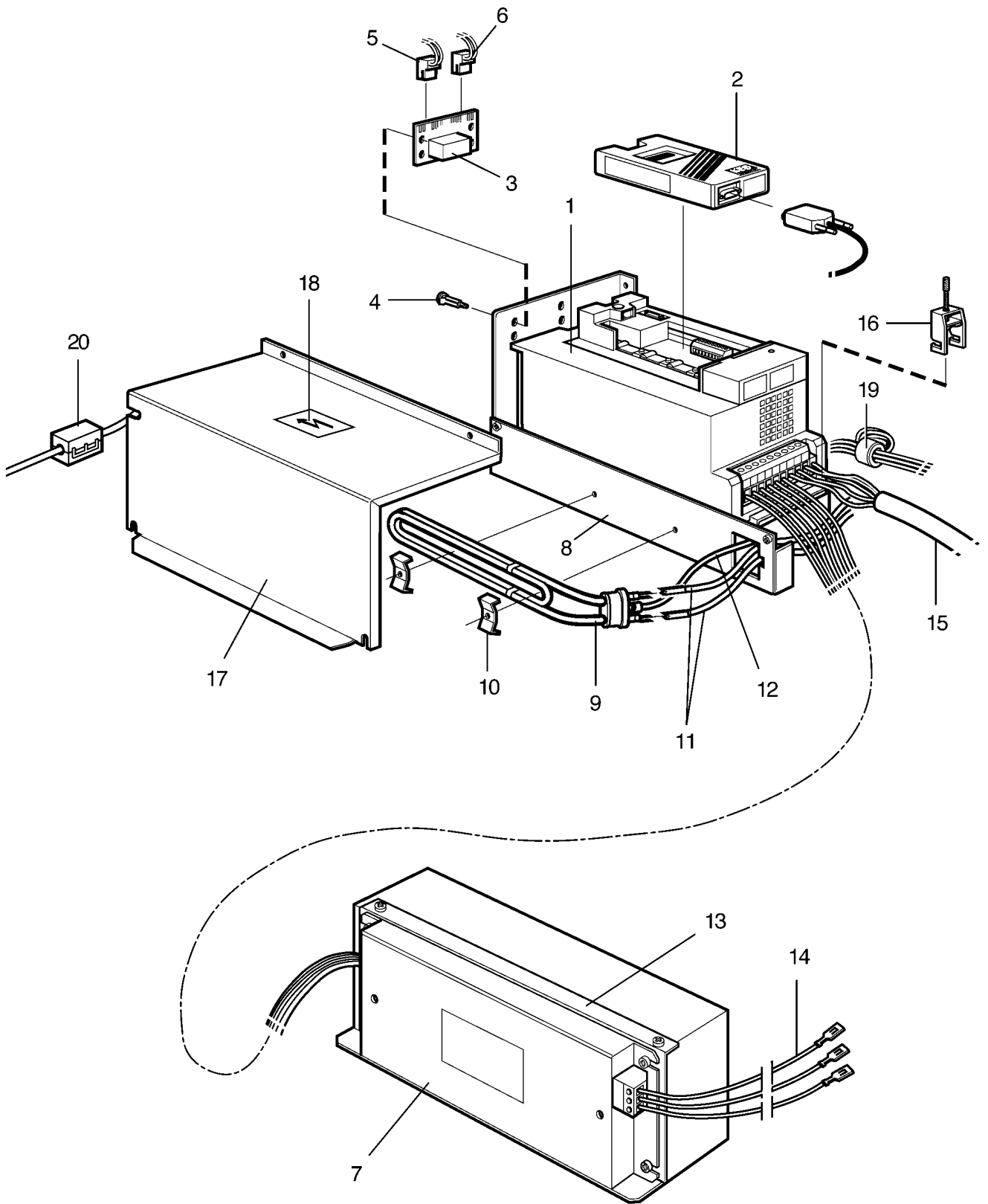
**EXSM6135c**

**Motor**

**Moteur**

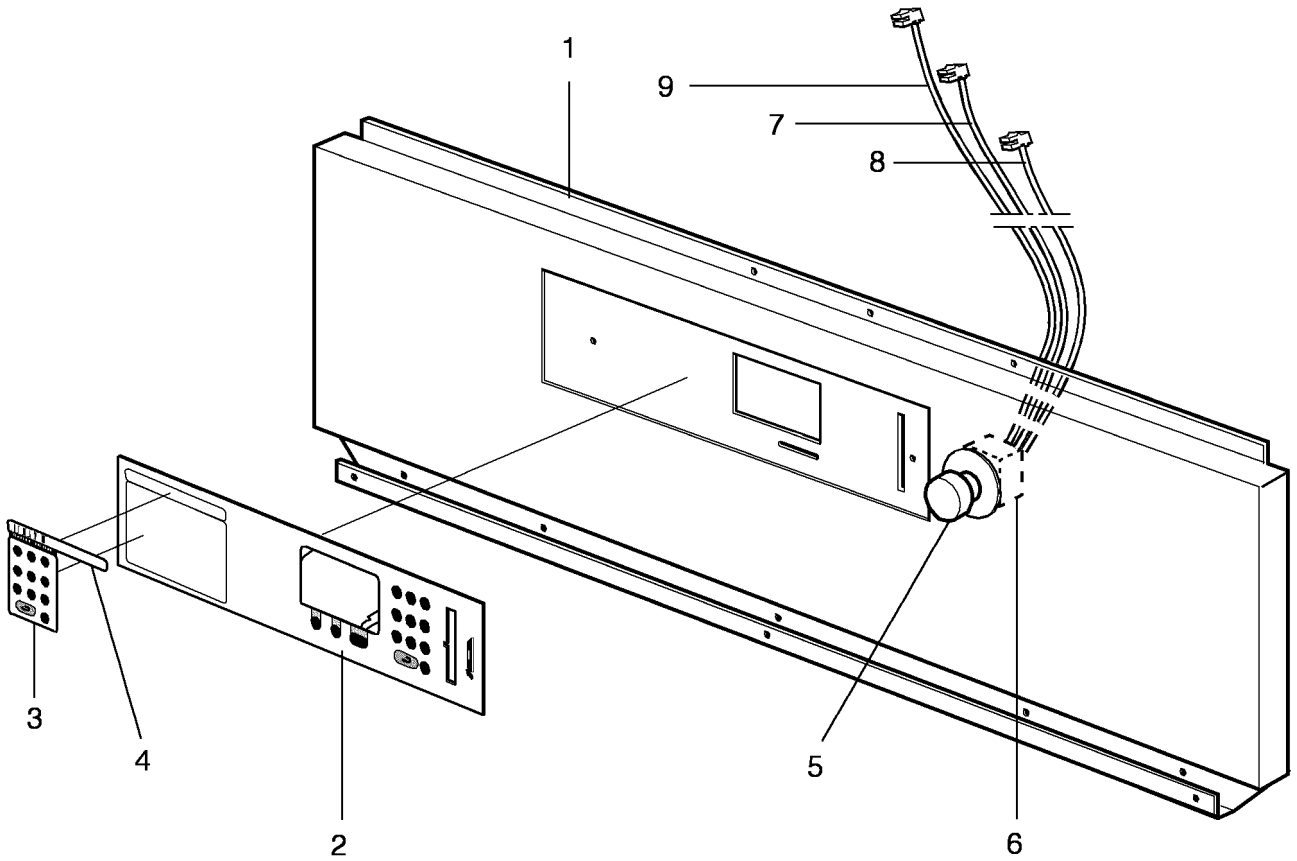
Illustration Issue Month Year  
Schéma Issue Month Year  
**101993/1 5 6 2006**

Item Article	Qua. Qua.	Art.No Réf. article	Description	Description	Info Info	Notes Remarques
<b>1</b>	1	<b>438 9707-03</b>	Motor	Moteur	1,2	400V Complete
	1	<b>438 9707-02</b>	Motor	Moteur	1,2	230V Complete
<b>2</b>	1		•Pulley	•Poulie	3	
<b>3</b>	1	<b>472 9913-44</b>	•Sensor	•Capteur	1,2	
<b>4</b>	1	<b>432 3905-01</b>	•Magnet	•Aimant	3	
<b>5</b>	1		•Pipe	•Tube	3	
<b>6</b>	2	<b>438 0489-01</b>	•Damper	•Amortisseur	3	
<b>7</b>	2	<b>471 8502-24</b>	•Washer	•Rondelle	3	12x35
<b>8</b>	2	<b>471 7867-01</b>	•Pin	•Goupille/broche	3	
<b>9</b>	1	<b>432 1465-01</b>	•Flange bushing	•Douille à bride	3	
<b>10</b>	1		Screw	Vis	3	
<b>11</b>	1		Washer	Rondelle	3	
<b>12</b>	2	<b>432 1463-01</b>	Bracket	Support de montage	3	
<b>13</b>	2	<b>432 1472-01</b>	Clamp	Bride de fixation	3	
<b>14</b>	1	<b>432 5149-01</b>	Belt tensioner	Tendeur de courroie	3	
<b>15</b>	1	<b>432 1455-01</b>	Washer	Rondelle	3	
<b>16</b>	2	<b>725 2451-51</b>	Screw	Vis	3	M8X20
<b>17</b>	2	<b>732 2118-01</b>	Locking nut	Contre-écrou	3	M8
<b>18</b>	1	<b>725 2538-51</b>	Screw	Vis	3	M12X35
<b>19</b>	1	<b>471 8502-10</b>	Washer	Rondelle	3	12x35
<b>20</b>	1	<b>471 7704-02</b>	Ribbed belt	Ribbed belt	1,2	
<b>21</b>	1	<b>432 2995-01</b>	Cable set	Jeu de câbles	3	
<b>22</b>	1	<b>438 9799-12</b>	Clamp	Attache	3	
<b>23</b>	1	<b>438 9799-03</b>	Cover	Couvercle	3	
<b>24</b>	1	<b>432 1474-01</b>	Drip guard	Lèche-goutte	3	
<b>25</b>	1	<b>432 2974-01</b>	Cable set	Jeu de câbles	3	
<b>26</b>	1	<b>432 2982-12</b>	Cable set	Jeu de câbles	3	



Issue	Month	Year
03	02	04

<b>EXSM6135c</b>							
<b>Motor control</b>				Illustration	Issue	Month	Year
<b>Controle du moteur</b>				Schéma	Issue	Month	Year
				<b>102108/3</b>	<b>6</b>	<b>2</b>	<b>2007</b>
Item Article	Qua. Qua.	Art.No Réf. article	Description	Description	Info Info	Notes Remarques	
<b>1</b>	1	<b>471 9782-01</b>	Motor control	Controle du moteur	1,2	230V	
	1	<b>471 9782-05</b>	Motor control	Controle du moteur	1,2	400V	
<b>2</b>	1	<b>471 8799-02</b>	Program unit	Unité programmation	1,2		
<b>3</b>	1	<b>438 8783-01</b>	Printed circuit board	Circuit imprimé	1,2		
<b>4</b>	4	<b>471 7958-02</b>	Support	Support	3		
<b>5</b>	1	<b>432 2947-01</b>	Cable set	Jeu de câbles	3		
<b>6</b>	1	<b>432 3093-40</b>	Cable set	Jeu de câbles	3		
<b>7</b>	1	<b>438 9502-02</b>	Filter	Filtre	1	230V	
	1	<b>438 9502-04</b>	Filter	Filtre	1	400V	
<b>8</b>	1	<b>432 5158-01</b>	Bracket	Pupitre	3		
<b>9</b>	1	<b>471 9821-05</b>	Heating element	Élément chauffant	1,2	1,8kW 240V 200-240V	
	1	<b>471 9821-04</b>	Heating element	Élément chauffant	1,2	1kW 240V 380-480V	
<b>10</b>	2	<b>432 5178-01</b>	Clamp	Attache	3		
<b>11</b>	1	<b>432 2978-01</b>	Cable set	Jeu de câbles	3		
<b>12</b>	1	<b>432 2982-11</b>	Cable set	Jeu de câbles	3		
<b>13</b>	1	<b>432 5175-01</b>	Bracket	Pupitre	3		
<b>14</b>	1	<b>432 2967-01</b>	Cable set	Jeu de câbles	3	DS,HW	
	1	<b>432 2967-02</b>	Cable set	Jeu de câbles	3	El.	
<b>15</b>	1	<b>432 2995-01</b>	Cable set	Jeu de câbles	3		
<b>16</b>	1	<b>471 7884-01</b>	Bracket	Pièce de retenue	3	Kit	
<b>17</b>	1	<b>432 5159-01</b>	Cover	Couvercle	3		
<b>18</b>	1	<b>471 4671-66</b>	Warning sign	Signal avertissement	3		
<b>19</b>	1	<b>438 9501-03</b>	Ferrit	Ferrit	3		
<b>20</b>	1	<b>438 9503-01</b>	Ferrit	Ferrit	3		



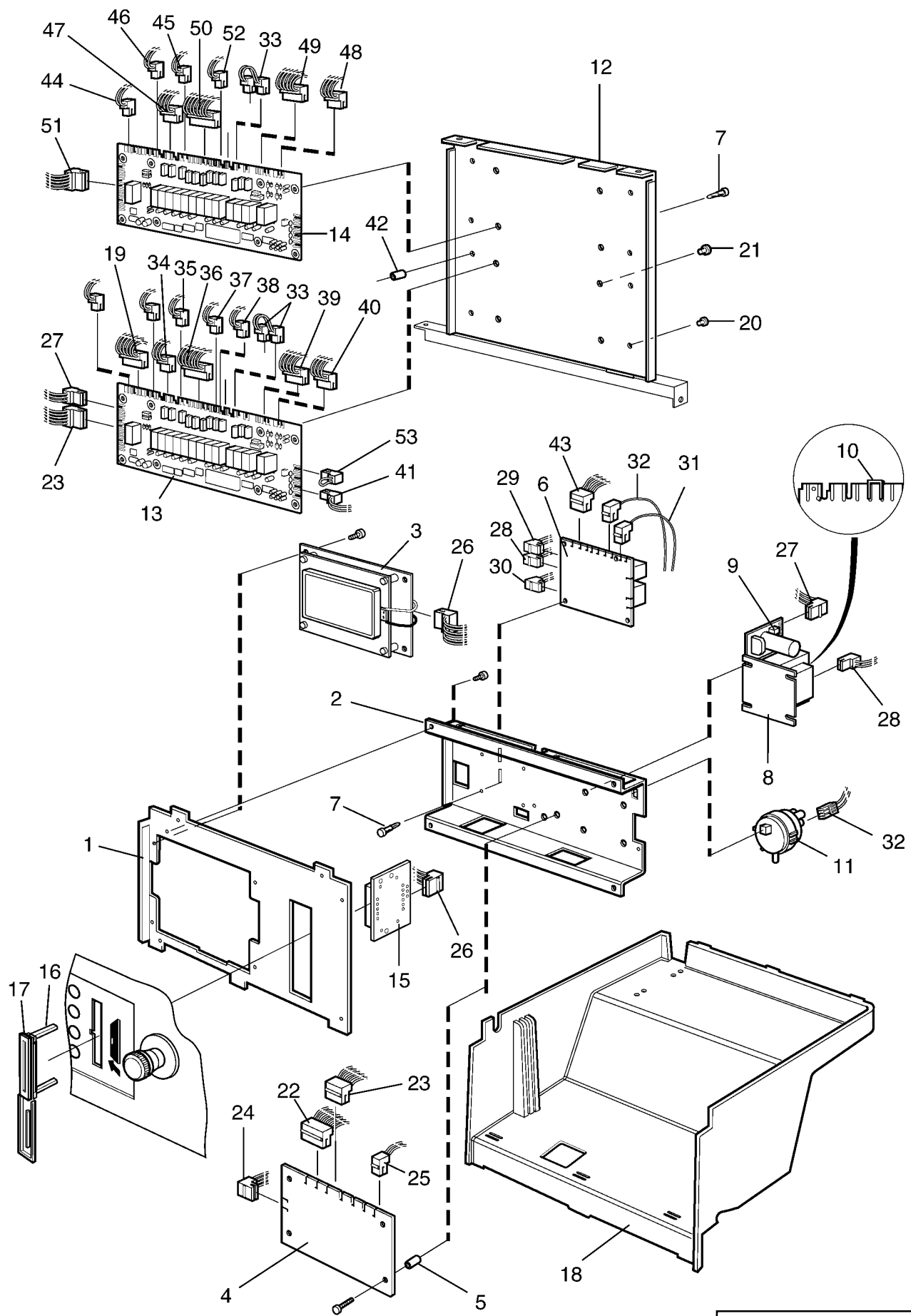
**EXSM6135c**

**Control panel Clarus**

**Pupitre de commande Clarus**

Illustration Issue Month Year  
Schéma Issue Month Year  
**101994/1 2 10 2004**

Item Article	Qua. Qua.	Art.No Réf. article	Description	Description	Info Info	Notes Remarques
<b>1</b>	1	<b>432 5165-01</b>	Panel	Tableau	3	
<b>2</b>	1	<b>432 2750-01</b>	Control panel	Pupitre de commande	1,2	
<b>3</b>	1		Instruction plate	Plaque instruction utilisation	3	
<b>4</b>	1	<b>432 2611-20</b>	Type plate	Numéro série plaque	3	EXSM6135c
	1	<b>432 2611-01</b>	Type plate	Numéro série plaque	3	W3600X
<b>5</b>	1	<b>471 9628-32</b>	Emergency stop	Arrêt d'urgence	1,2	
<b>6</b>	1	<b>471 9628-33</b>	Contact block	Bloc de connexion	1,2	
<b>7</b>	1	<b>432 3182-61</b>	Cable set	Jeu de câbles	3	A11-X16:1 -6600/0144
	1	<b>432 3192-61</b>	Cable set	Jeu de câbles	3	6600/0145-
<b>8</b>	1	<b>432 3182-72</b>	Cable set	Jeu de câbles	3	X278 -6600/0144
	1	<b>432 3192-72</b>	Cable set	Jeu de câbles	3	6600/0145-
<b>9</b>	1	<b>432 3182-78</b>	Cable set	Jeu de câbles	3	A11-X6 -6600/0144
	1	<b>432 3192-78</b>	Cable set	Jeu de câbles	3	6600/0145-



Issue	Month	Year
04	03	05



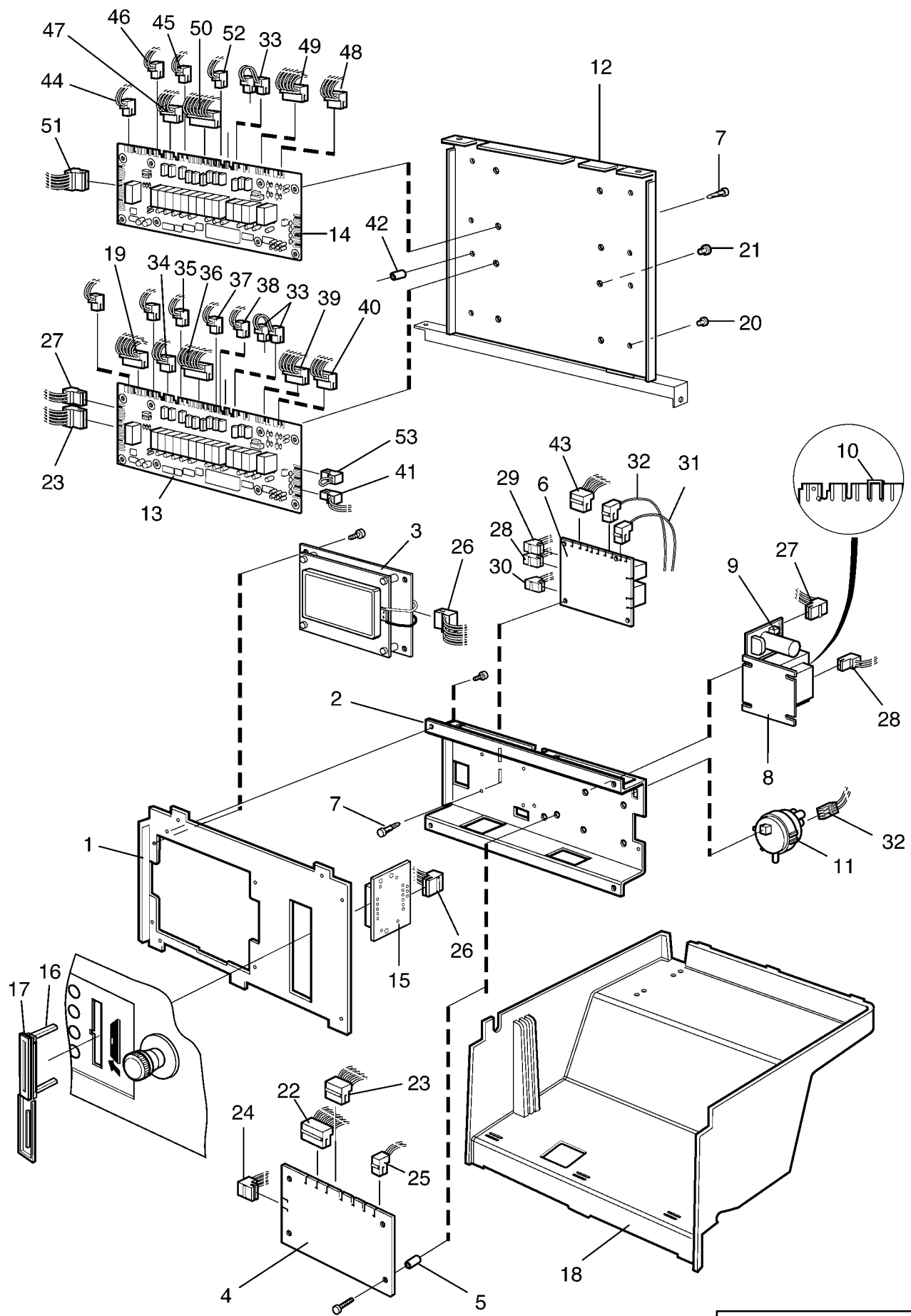
**EXSM6135c**

**Electrical components Clarus**

**Composants électriques Clarus**

Illustration Issue Month Year  
Schéma Issue Month Year  
**102102/4 12 8 2006**

Item Article	Qua. Qua.	Art.No Réf. article	Description	Description	Info Info	Notes Remarques
1	1	432 2159-01	Mounting plate	Plaque de montage	3	
2	1	432 2160-01	Mounting plate	Plaque de montage	3	
3	1	471 8997-03	Display	Affichage	1,2	
4	1	471 8993-01	Printed circuit board	Circuit imprimé	1,2	Not configured
	1	438 7196-06	Printed circuit board	Circuit imprimé	1,2	7W02, HW, 2 I/O-cards NON-HEATING,USA
	1	438 7196-16	Printed circuit board	Circuit imprimé	1,2	7G02 1 I/O-card HW NON-HEATING,USA
	1	438 7196-07	Printed circuit board	Circuit imprimé	1,2	7G01, 1 I/O-card English
	1	438 7196-20	Printed circuit board	Circuit imprimé	1,2	7G01, 1 I/O-card French
	1	438 7196-08	Printed circuit board	Circuit imprimé	1,2	7W01 2 I/O-cards English
	1	438 7196-12	Printed circuit board	Circuit imprimé	1,2	7W01, HW, 2 I/O-cards English
	1	438 7196-09	Printed circuit board	Circuit imprimé	1,2	7G01, 1 I/O-card English
	1	438 7196-11	Printed circuit board	Circuit imprimé	1,2	7G01, 1 I/O-card Norwegian
	1	438 7196-13	Printed circuit board	Circuit imprimé	1,2	7W01 2 I/O-cards French
	1	438 7196-15	Printed circuit board	Circuit imprimé	1,2	7W01 2 I/O-cards German
	1	438 7196-17	Printed circuit board	Circuit imprimé	1,2	7G01 1 I/O-card Italian
	1	438 7196-14	Printed circuit board	Circuit imprimé	1,2	7W01 2 I/O-cards ITALIEN
	1	438 7196-19	Printed circuit board	Circuit imprimé	1,2	7W01, 2 I/O-cards Spanish
5	4	438 0299-01	Spacer	Entretoise	3	
6	1	438 9555-11	Control unit	Organe de direction	1,2	230V
	1	438 9555-12	Control unit	Organe de direction	1,2	120V
7	Rq	471 7958-02	Support	Support	3	
8	1	471 8792-01	Transformer	Transformateur	3	
9	1	471 8750-11	•Fuse	•Porte-fusible	1,2	1,25A
10	1	472 9913-43	Clamp	Bride de fixation	3	Kit 25 pcs
11	1	471 8861-01	Level guard	Limiteur de niveau	1,2	
12	1	432 2161-01	Cover	Couvercle	3	
13	1	471 8995-11	Printed circuit board	Circuit imprimé	1,2	I/O-card
14	1	471 8995-12	Printed circuit board	Circuit imprimé	1,2	I/O-card
15	1	471 8793-01	Card reader	Lecteur de carte	1	
16	1	432 0150-01	Bracket	Pièce de retenue	3	
17	1	432 0149-01	Rubber cap	Capuchon caoutchouc	3	
18	1	432 2162-02	Protective cover	Couvercle de protection	3	
19	1	432 3086-92	Cable set	Jeu de câbles	3	-6600/0144
	1	432 3096-92	Cable set	Jeu de câbles	3	6600/0145-
20	4		Plug	Fiche	3	Ø3,5
21	4		Plug	Bonde	3	Ø6,5
22	1	432 3087-92	Cable set	Jeu de câbles	3	A1X6-A2X6 -6600/0144
	1	432 3097-92	Cable set	Jeu de câbles	3	6600/0145-
23	1	432 3085-15	Cable set	Jeu de câbles	3	A11X2-A1X5 -6600/0144
	1	432 3095-15	Cable set	Jeu de câbles	3	6600/0145-
24	1	432 2936-01	Cable set	Jeu de câbles	3	A1X8
25	1	432 3082-78	Cable set	Jeu de câbles	3	A1X1-Temp. sensor -6600/0144
	1	432 3092-78	Cable set	Jeu de câbles	3	6600/0145-
26	1	432 2981-01	Cable set	Jeu de câbles	3	
27	1	432 3083-75	Cable set	Jeu de câbles	3	A11X3-X172 -6600/0144
	1	432 3093-75	Cable set	Jeu de câbles	3	6600/0145-
28	1	432 3082-41	Cable set	Jeu de câbles	3	X91-X178 -6600/0144
	1	432 3092-41	Cable set	Jeu de câbles	3	6600/0145-
29	1	432 3082-59	Cable set	Jeu de câbles	3	A11X4-X92 -6600/0144
	1	432 3092-59	Cable set	Jeu de câbles	3	6600/0145-
30	1	432 3082-47	Cable set	Jeu de câbles	3	X90-X45 -6600/0144
	1	432 3092-47	Cable set	Jeu de câbles	3	6600/0145-
31	1	432 3082-20	Cable set	Jeu de câbles	3	X94-X304
32	1	432 3182-93	Cable set	Jeu de câbles	3	X93
33	1	432 3082-56	Cable set	Jeu de câbles	3	X13-X12 -6600/0144
	1	432 3092-56	Cable set	Jeu de câbles	3	6600/0145-



Issue	Month	Year
04	03	05

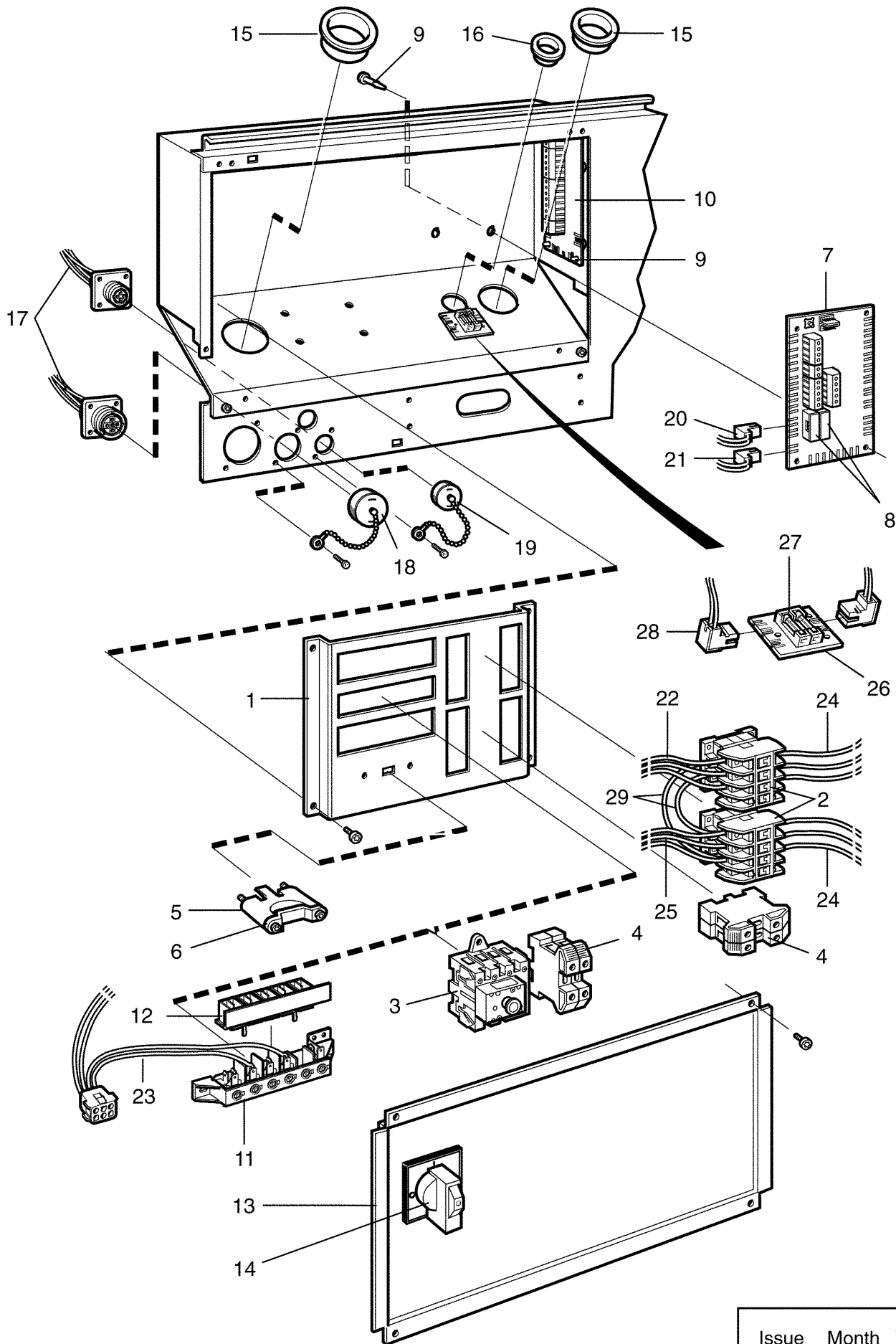
**EXSM6135c**

**Electrical components Clarus**

**Composants électriques Clarus**

Illustration Issue Month Year  
Schéma Issue Month Year  
**102102/4 12 8 2006**

Item Article	Qua. Qua.	Art.No Réf. article	Description	Description	Info Info	Notes Remarques
34	1	432 3083-30	Cable set	Jeu de câbles	3	A11X7-X49 -6600/0144
	1	432 3093-30	Cable set	Jeu de câbles	3	6600/0145-
35	1	432 3082-15	Cable set	Jeu de câbles	3	A11X8-X47 -6600/0144
	1	432 3092-15	Cable set	Jeu de câbles	3	6600/0145-
36	1	432 3087-20	Cable set	Jeu de câbles	3	A11X9-X48 -6600/0144
	1	432 3097-20	Cable set	Jeu de câbles	3	6600/0145-
37	1	432 3082-51	Cable set	Jeu de câbles	3	A11X10-X302 -6600/0144
	1	432 3092-51	Cable set	Jeu de câbles	3	6600/0145-
38	1	432 3082-43	Cable set	Jeu de câbles	3	A11X11-X42 -6600/0144
	1	432 3092-43	Cable set	Jeu de câbles	3	6600/0145-
39	1	432 3085-25	Cable set	Jeu de câbles	3	A11X14-X43 -6600/0144
	1	432 3095-25	Cable set	Jeu de câbles	3	6600/0145-
40	1	432 3084-16	Cable set	Jeu de câbles	3	A11X15-X41 -6600/0144
	1	432 3094-16	Cable set	Jeu de câbles	3	6600/0145-
41	1	432 3082-19	Cable set	Jeu de câbles	3	A11X16:3-X40 -6600/0144
	1	432 3092-19	Cable set	Jeu de câbles	3	6600/0145-
42	4	438 0299-01	Spacer	Entretoise	3	
43	1	432 3082-89	Cable set	Jeu de câbles	3	X96 -6600/0144
	1	432 3092-89	Cable set	Jeu de câbles	3	6600/0145-
44	1	432 3082-16	Cable set	Jeu de câbles	3	A12X4-X63 -6600/0144
	1	432 3092-16	Cable set	Jeu de câbles	3	6600/0145-
45	1	432 3082-17	Cable set	Jeu de câbles	3	A12X8-X65 -6600/0144
	1	432 3092-17	Cable set	Jeu de câbles	3	6600/0145-
46	1	432 3082-50	Cable set	Jeu de câbles	3	A12X6-X69 -6600/0144
	1	432 3092-50	Cable set	Jeu de câbles	3	6600/0145-
47	1	432 3083-32	Cable set	Jeu de câbles	3	A12X7-X66 -6600/0144
	1	432 3093-32	Cable set	Jeu de câbles	3	6600/0145-
48	1	432 3084-25	Cable set	Jeu de câbles	3	A12X15-X60 -6600/0144
	1	432 3094-25	Cable set	Jeu de câbles	3	6600/0145-
49	1	432 3085-27	Cable set	Jeu de câbles	3	A12X14-X61 -6600/0144
	1	432 3095-27	Cable set	Jeu de câbles	3	6600/0145-
50	1	432 3088-32	Cable set	Jeu de câbles	3	A12X9-X62 -6600/0144
	1	432 3098-32	Cable set	Jeu de câbles	3	6600/0145-
51	1	432 3085-04	Cable set	Jeu de câbles	3	A11X1-A12X2 -6600/0144
	1	432 3095-04	Cable set	Jeu de câbles	3	6600/0145-
52	1	432 3182-02	Cable set	Jeu de câbles	3	A11X11-A12X10 -6600/0144
	1	432 3192-02	Cable set	Jeu de câbles	3	6600/0145-
53	1	438 3082-70	Clamp	Bride de fixation	3	



Issue	Month	Year
02	12	02

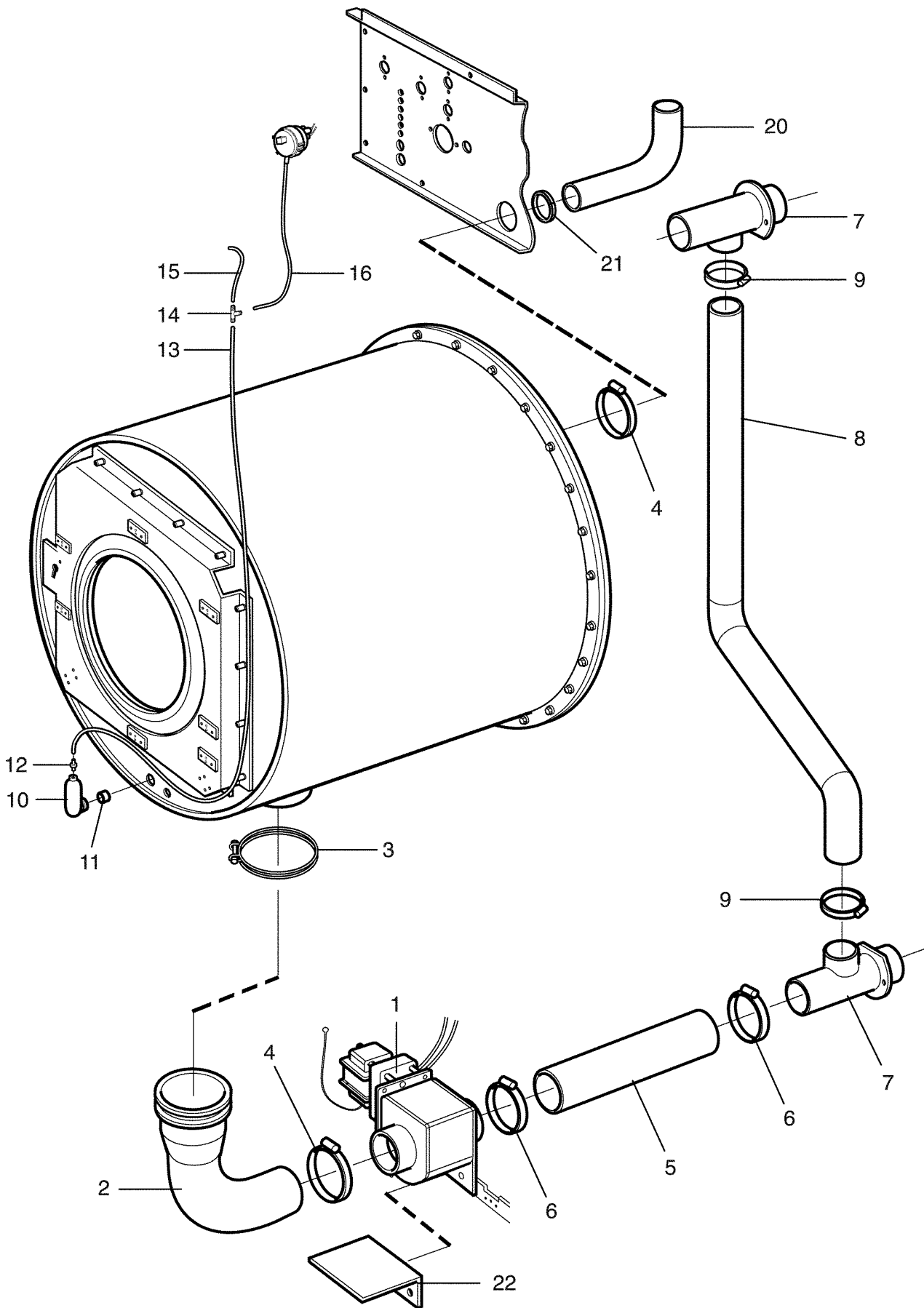
**EXSM6135c**

**Electric components connection**

**Composants électriques raccordement électrique**

Illustration Issue Month Year  
Schéma Issue Month Year  
**102124/2 4 10 2004**

Item Article	Qua. Qua.	Art.No Réf. article	Description	Description	Info Info	Notes Remarques
<b>1</b>	1	<b>432 2154-01</b>	Mounting plate	Plaque de montage	3	
	1	<b>432 2154-02</b>	Mounting plate	Plaque de montage	3	El., 230V
<b>2</b>	2	<b>438 9636-92</b>	Contacteur	Relais	1,2	50Hz
	2	<b>438 9636-93</b>	Contacteur	Relais	1,2	60Hz
	2	<b>438 9637-32</b>	Contacteur	Relais	1,2	380-440V 50Hz
	2	<b>438 9637-33</b>	Contacteur	Relais	1,2	380-480V 60Hz
<b>3</b>	1	<b>438 9678-11</b>	Main switch	Main switch	1	4-pole, 30A
	1	<b>438 9678-02</b>	Main switch	Main switch	1	3-pole, 40A
	1	<b>438 9678-14</b>	Main switch	Main switch	1	4-pole, 70A
	1		Main switch	Main switch	1	3-pole, 100A
<b>4</b>	2	<b>471 8767-01</b>	Block	Cale	3	SL10
<b>5</b>	1	<b>471 7859-12</b>	Clamp	Attache	3	Lower part
<b>6</b>	1	<b>471 7859-16</b>	Clamp	Attache	3	Upper part
<b>7</b>	1	<b>438 8786-02</b>	Printed circuit board	Circuit imprimé	1,2	Clarus
<b>8</b>	2	<b>471 8750-11</b>	•Fuse	•Porte-fusible	1,2	1,25A
<b>9</b>	Rq	<b>471 7958-02</b>	Support	Support	3	
<b>10</b>	1	<b>438 8787-01</b>	Printed circuit board	Circuit imprimé	1,2	Clarus
<b>11</b>	1	<b>471 8759-01</b>	Block	Cale	3	
<b>12</b>	1	<b>471 8759-51</b>	Cover	Couvercle	3	
<b>13</b>	1	<b>432 2156-11</b>	Cover	Couvercle	3	With hole
	1	<b>432 2156-12</b>	Cover	Couvercle	3	Without hole
<b>14</b>	1	<b>471 9678-94</b>	Knob	Bouton	1	
<b>15</b>	2	<b>762 1218-10</b>	Grommet	Oeillet	3	Ø41
<b>16</b>	1	<b>762 1182-10</b>	Grommet	Oeillet	3	Ø22,2MM
<b>17</b>	1	<b>432 2945-01</b>	Cable set	Jeu de câbles	3	-6600/0144
	1	<b>432 3045-01</b>	Cable set	Jeu de câbles	3	6600/0145-
<b>18</b>	1	<b>438 7950-02</b>	Cover washer	Rondelle protection	3	14-pole
<b>19</b>	1	<b>438 7950-01</b>	Cover washer	Rondelle protection	3	4-pole
<b>20</b>	1	<b>432 3082-86</b>	Cable set	Jeu de câbles	3	X44-L1, N/L2 -6600/0144
	1	<b>432 3092-86</b>	Cable set	Jeu de câbles	3	6600/0145-
<b>21</b>	1	<b>432 3182-52</b>	Cable set	Jeu de câbles	3	X46 -6600/0144
	1	<b>432 3192-52</b>	Cable set	Jeu de câbles	3	6600/0145-
<b>22</b>	3	<b>432 2954-04</b>	Cable set	Jeu de câbles	3	230V
	3	<b>432 2954-05</b>	Cable set	Jeu de câbles	3	415/240V 3/1AC
<b>23</b>	1	<b>432 2986-01</b>	Cable set	Jeu de câbles	3	200,380,400,480V/3T
	1	<b>432 2996-01</b>	Cable set	Jeu de câbles	3	440,480V/3T
<b>24</b>	1	<b>432 2956-01</b>	Cable set	Jeu de câbles	3	400V
	1	<b>432 2957-01</b>	Cable set	Jeu de câbles	3	230V
<b>25</b>	3	<b>432 2954-14</b>	Cable set	Jeu de câbles	3	400V
	3		Cable set	Jeu de câbles	3	230V
<b>26</b>	1	<b>438 8797-01</b>	Printed circuit board	Circuit imprimé	1,2	
<b>27</b>	2	<b>471 8750-11</b>	•Fuse	•Porte-fusible	1,2	1,25A
<b>28</b>	1	<b>432 3082-25</b>	Cable set	Jeu de câbles	3	X44-X144 -6600/0144
	1	<b>432 3092-25</b>	Cable set	Jeu de câbles	3	6600/0145-
<b>29</b>	1	<b>432 2984-01</b>	Cable set	Jeu de câbles	3	



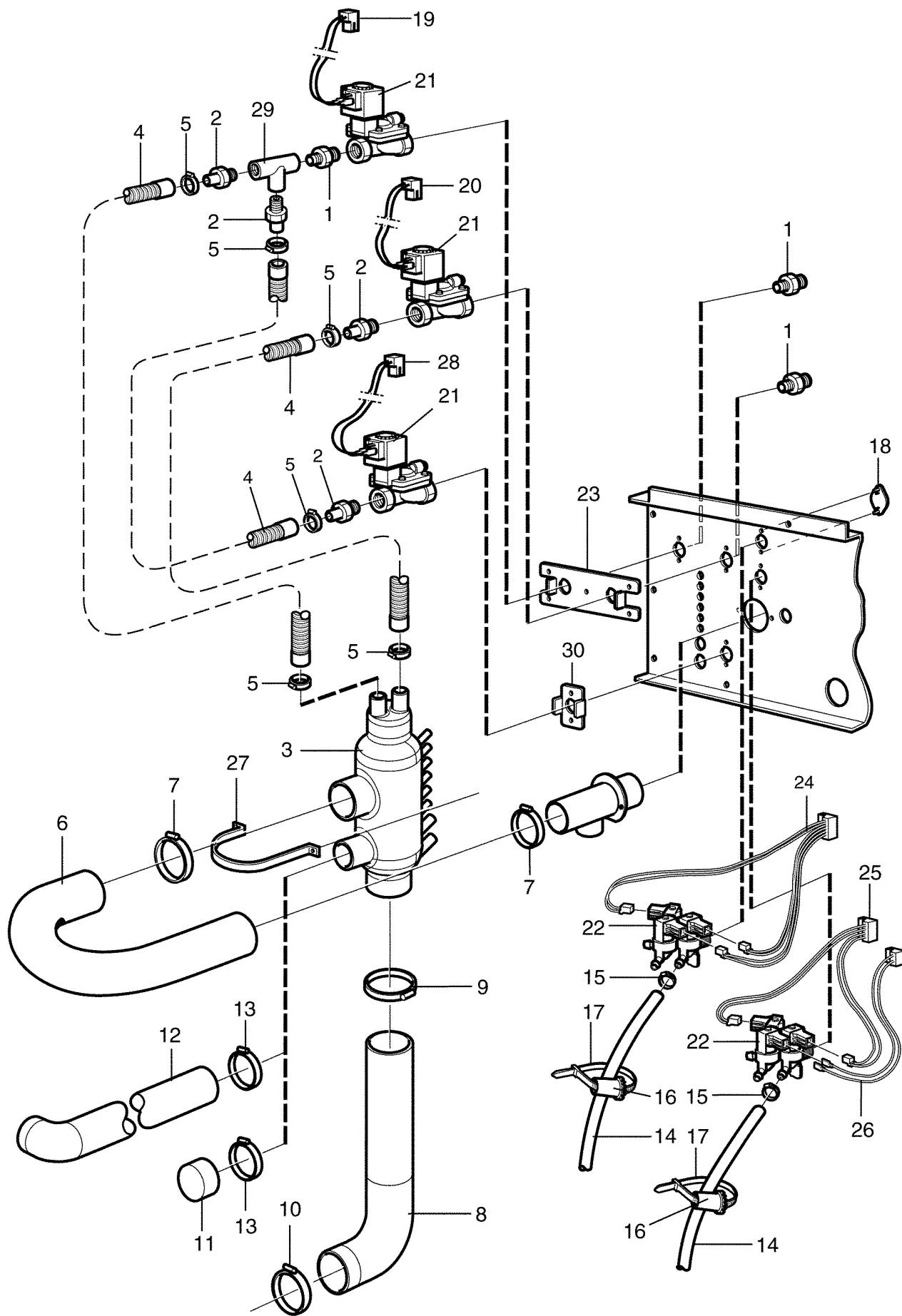
**EXSM6135c**

**Drain valve and hoses**

**Purgeur et flexible**

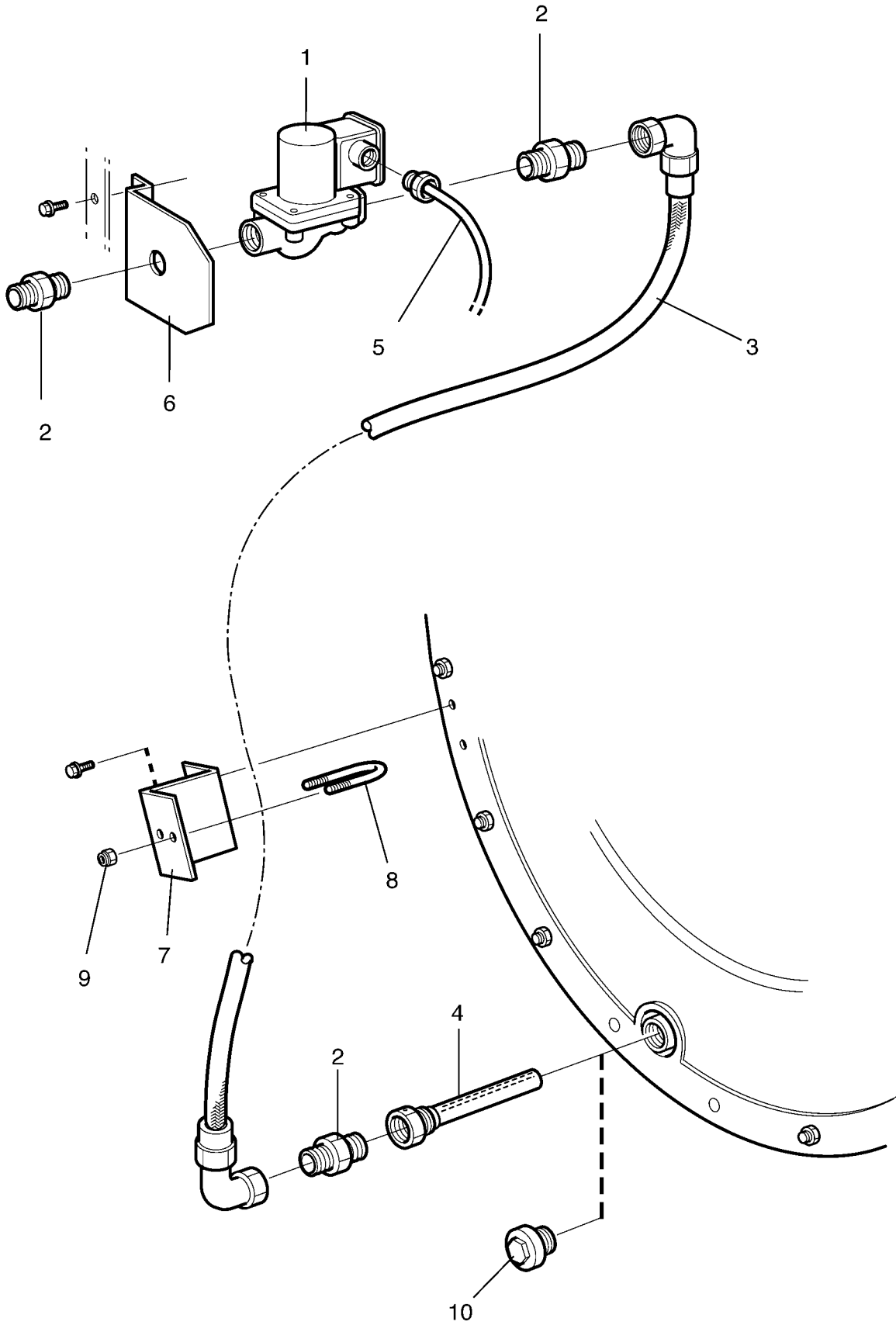
Illustration Issue Month Year  
Schéma Issue Month Year  
**101999/5 4 2 2003**

Item Article	Qua. Qua.	Art.No Réf. article	Description	Description	Info Info	Notes Remarques
<b>1</b>	1	<b>471 8215-01</b>	Drain valve	Purgeur	1,2	50/60Hz
	1	<b>471 6753-58</b>	•Motor	•Moteur	1,2	50/60Hz
<b>2</b>	1	<b>432 5176-01</b>	Hose	Flexible	1	
<b>3</b>	1	<b>736 2852-51</b>	Hose clamp	Attache flexible	3	Ø93-110
<b>4</b>	2	<b>736 2846-51</b>	Hose clamp	Attache flexible	3	Ø73-83
<b>5</b>	1	<b>471 8128-69</b>	Hose	Flexible	1	
<b>6</b>	2	<b>736 2846-51</b>	Hose clamp	Attache flexible	3	Ø73-83
<b>7</b>	2	<b>432 2511-01</b>	Drain pipe connection	Raccord de vidange	3	
<b>8</b>	1	<b>432 5153-01</b>	Hose	Flexible	1	
<b>9</b>	2	<b>736 2837-51</b>	Hose clamp	Attache flexible	3	Ø48-54
<b>10</b>	1	<b>438 5024-01</b>	Pressure chamber	Chambre compression	1	
<b>11</b>	1	<b>438 5023-01</b>	Pipe	Tube	3	
<b>12</b>	1	<b>471 2401-52</b>	Nipple	Raccord	3	
<b>13</b>	1	<b>471 8118-07</b>	Hose	Flexible	1	L=1325
<b>14</b>	1	<b>471 2266-69</b>	T-pipe	Tube en T	3	
<b>15</b>	1	<b>471 2442-42</b>	Hose	Flexible	1	L=120
<b>16</b>	1	<b>471 2464-18</b>	Hose	Flexible	1	L=280
<b>17</b>						Not used
<b>18</b>						Not used
<b>19</b>						Not used
<b>20</b>	1	<b>471 4835-06</b>	Hose	Flexible	1,2	
<b>21</b>	1	<b>438 8103-04</b>	Strip	Ruban	3	
<b>22</b>	1	<b>432 2537-01</b>	Support	Support	3	





<b>EXSM6135c</b>				Illustration	Issue	Month	Year
<b>Water connections</b>				Schéma	Issue	Month	Year
<b>Raccords d'eau</b>				<b>102101/5</b>	<b>5</b>	<b>10</b>	<b>2004</b>
Item Article	Qua. Qua.	Art.No Réf. article	Description	Description	Info Info	Notes Remarques	
1	Rq	471 8622-09	Nipple	Raccord	3	1"	
2	Rq	471 2418-33	Nipple	Raccord	3	1"	
3	1	432 5172-01	Siphon breaker	Rupteur de siphon	3		
4	Rq	432 5177-01	Hose	Flexible	1		
5	Rq	736 2831-51	Hose clamp	Attache flexible	3	Ø36-42	
6	1	432 5152-01	Hose	Flexible	1		
7	2	736 2849-51	Hose clamp	Attache flexible	3	Ø77-93	
8	1	471 4835-05	Hose	Flexible	1		
9	1	736 2846-51	Hose clamp	Attache flexible	3	Ø73-83	
10	1	736 2846-51	Hose clamp	Attache flexible	3	Ø73-83	
11	1	471 2409-89	Hood	Capot	3		
12	1	432 5184-01	Hose	Flexible	1		
13	1	736 2837-51	Hose clamp	Attache flexible	3	Ø48-54	
14	Rq	877 5211-08	Hose	Flexible	1	Per 1 m	
15	Rq	736 2816-51	Hose clamp	Attache flexible	3	Ø13-19	
16	1	471 4792-01	Tool	Outil	3		
17	1	762 9102-05	Cable tie	Collier de serrage	3		
18	Rq	472 6761-01	Cover washer	Rondelle protection	3		
19	1	432 3182-49	Cable set	Jeu de câbles	3	X53C -6600/0144	
	1	432 3192-49	Cable set	Jeu de câbles	3	6600/0145-	
20	1	432 3182-48	Cable set	Jeu de câbles	3	X53A -6600/0144	
	1	432 3192-48	Cable set	Jeu de câbles	3	6600/0145-	
21	Rq	471 8210-22	Valve	Soupape	1	1" 220-240V 50Hz	
	Rq	471 8210-21	Valve	Soupape	1	1" 208-230V 60Hz	
	Rq	471 6657-15	•Coil	•Bobine	1,2	50Hz	
	Rq	471 6657-16	•Coil	•Bobine	1	60Hz	
	Rq	471 6657-20	•Repair kit	•Kit reconditionnement	1,2	1"	
22	2	471 8236-57	Valve	Soupape	1,2	208-240V 3-WAYS	
	2	471 8236-59	Valve	Soupape	1,2	208-240V USA 3-way USA	
23	1	432 5186-01	Mounting plate	Plaque de montage	3		
24	1	432 3086-62	Cable set	Jeu de câbles	3	X53:D -6600/0144	
	1	432 3096-62	Cable set	Jeu de câbles	3	6600/0145-	
25	1	432 3084-81	Cable set	Jeu de câbles	3	X53:E -6600/0144	
	1	432 3094-81	Cable set	Jeu de câbles	3	6600/0145-	
26	1	432 3182-50	Cable set	Jeu de câbles	3	X52 -6600/0144	
	1	432 3192-50	Cable set	Jeu de câbles	3	6600/0145-	
27	1	432 5188-01	Clamp	Bride de fixation	3		
28	1	432 3182-50	Cable set	Jeu de câbles	3	-6600/0144	
	1	432 3192-50	Cable set	Jeu de câbles	3	6600/0145-	
29	2	742 5116-20	T-pipe	Tube en T	3		
30	1	432 5195-01	Mounting plate	Plaque de montage	3		



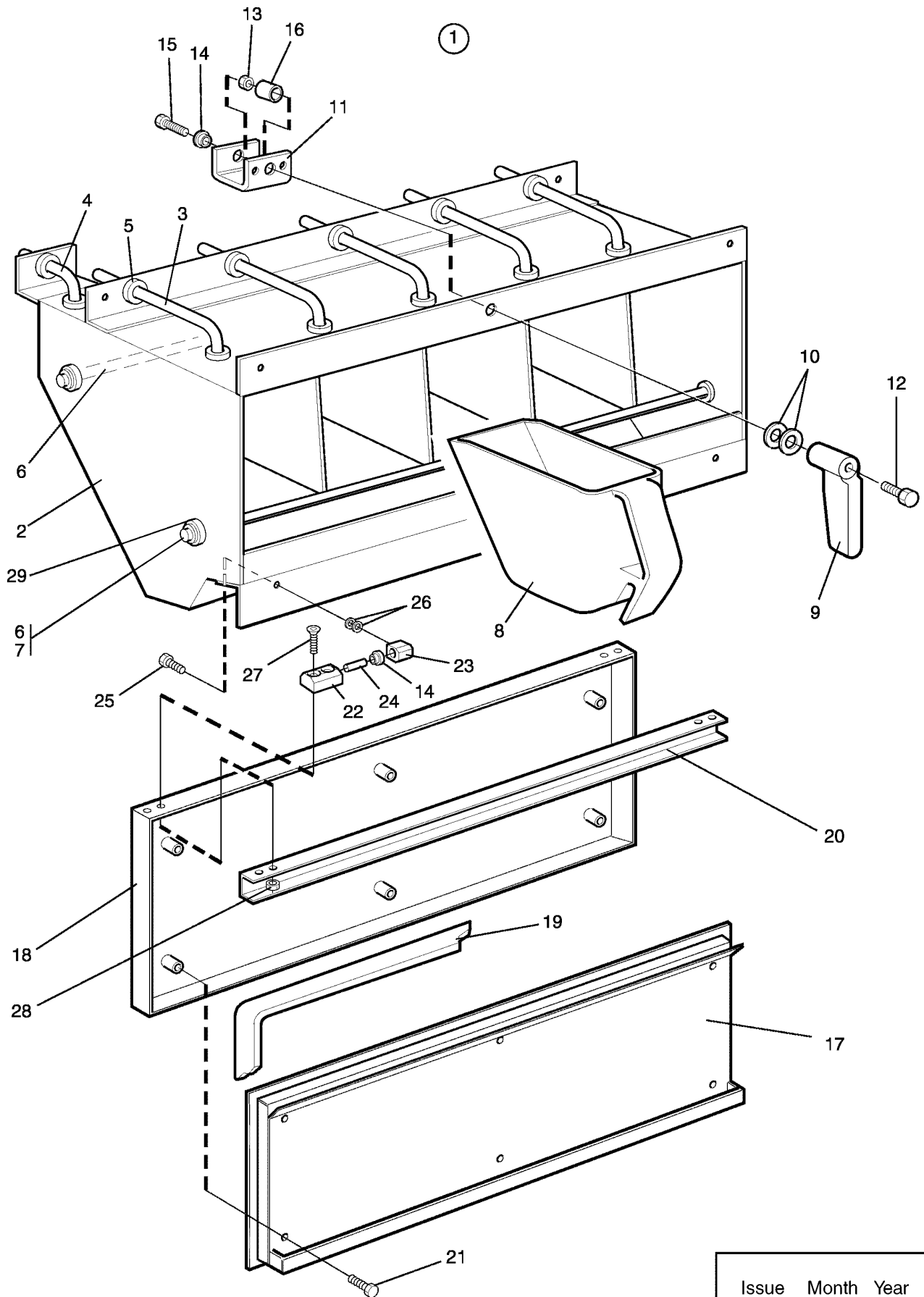
**EXSM6135c**

**Steam components**

**Composants**

Illustration Issue Month Year  
Schéma Issue Month Year  
**102103/4 7 3 2005**

Item Article	Qua. Qua.	Art.No Réf. article	Description	Description	Info Info	Notes Remarques
<b>1</b>	1	<b>471 8279-04</b>	Valve	Soupape	1,2	
	1	<b>471 8279-09</b>	•Repair kit	•Kit de réparation	1,2	
<b>2</b>	3	<b>471 9219-38</b>	Nipple	Raccord	3	3/4"
<b>3</b>	1	<b>471 8126-37</b>	Hose	Flexible	1,2	L=740
<b>4</b>	1	<b>432 0473-01</b>	Steam injector	Injecteur de vapeur	3	
<b>5</b>	1	<b>432 2959-01</b>	Cable set	Jeu de câbles	3	
<b>6</b>	1	<b>432 5174-01</b>	Mounting plate	Plaque de montage	3	
<b>7</b>	1	<b>432 5190-01</b>	Bracket	Support	3	
<b>8</b>	1	<b>471 8308-07</b>	Clamp	Bride de fixation	3	
<b>9</b>	2	<b>732 2118-42</b>	Locking nut	Contre-écrou	3	M8
<b>10</b>	1	<b>741 5115-24</b>	Plug	Fiche	3	3/4"



**EXSM6135c**

**Dispensing components**

**Distributeur de savon**

Illustration Issue Month Year  
Schéma Issue Month Year  
**101452/2 4 3 2003**

Item Article	Qua. Qua.	Art.No Réf. article	Description	Description	Info Info	Notes Remarques
1	1	472 7256-03	Detergent container	Compartment à savon	3	Complete
2	1	472 7260-02	•Detergent container	•Compartment à savon	3	
3	5	432 0054-02	•Pipe	•Tube	3	
4	1	432 0054-01	•Elbow	•Tube coudé	3	
5	16	471 8164-01	•Grommet	•Oeillet	3	
6	2	472 6346-01	•Support	•Support	3	
7	4	735 5852-00	•Washer	•Rondelle	3	
8	5	472 6374-01	•Cup	•Godet	1	
9	1	472 6028-01	•Handle	•Poignée	1	
10	2	734 1178-09	•Washer	•Rondelle	3	BRB 13X24
11	1	471 4210-01	•Clamp	•Bride de fixation	3	
12	1	725 5340-01	•Screw	•Vis	3	M5X45
13	1	731 2314-01	•Nut	•Écrou	3	M5
14	3	471 8577-02	•Bushing	•Douille	1	
15	1	471 8344-28	•Screw	•Vis	3	M5X30
16	1	472 6029-01	•Shaft	•Arbre	3	
17	1	432 0477-01	•Door	•Plaque	3	
18	1	472 6363-05	•Cover	•Couvercle	3	
19	1	471 8174-01	•Strip	•Ruban	1	
20	1	432 0476-01	•U-section	•Fer en forme de U	3	
21	6	471 8320-01	•Screw	•Vis	3	M6X12
22	2	472 6397-02	•Bracket	•Support de montage	3	
23	2	472 6396-01	Bracket	Support de montage	3	
24	2	720 1307-06	Pin	Goupille	3	
25	2	471 8344-24	•Screw	•Vis	3	M5X12
26	10	734 1153-09	•Washer	•Rondelle	3	BRB 6,4X12
27	4	471 8348-17	•Screw	•Vis	3	M4X20
28	4	732 2112-42	•Locking nut	•Contre-écrou	3	M4



## Numerical index/Numerical index

Art.No/Réf. article	Page/Page	Art.No/Réf. article	Page/Page	Art.No/Réf. article	Page/Page	Art.No/Réf. article	Page/Page
432 0054-01	37	432 3082-50	27	432 3192-52	29	438 0489-01	19
432 0054-02	37	432 3082-51	27	432 3192-61	23	438 0665-11	15
432 0113-01	15	432 3082-56	25	432 3192-72	23	438 0666-03	15
432 0149-01	25	432 3082-59	25	432 3192-78	23	438 3082-70	27
432 0150-01	25	432 3082-78	25	432 3905-01	19	438 4100-01	11
432 0473-01	35	432 3082-86	29	432 5108-01	9	438 4101-01	11
432 0476-01	37	432 3082-89	27	432 5109-01	9	438 4126-02	15
432 0477-01	37	432 3083-30	27	432 5112-01	11	438 4128-01	15
432 1344-01	15	432 3083-32	27	432 5114-01	11	438 4132-02	15
432 1455-01	19	432 3083-75	25	432 5118-01	13	438 4542-01	13
432 1463-01	19	432 3084-16	27	432 5121-01	11	438 4832-01	15
432 1465-01	19	432 3084-25	27	432 5125-01	11	438 4969-01	13
432 1472-01	19	432 3084-81	33	432 5129-01	11	438 4971-01	13
432 1474-01	19	432 3085-04	27	432 5129-02	11	438 4975-02	13
432 1477-01	7	432 3085-15	25	432 5130-01	7	438 4999-02	13
432 1960-01	17	432 3085-25	27	432 5141-01	7	438 5023-01	31
432 2154-01	29	432 3085-27	27	432 5142-01	7	438 5024-01	31
432 2154-02	29	432 3086-62	33	432 5144-01	7	438 5335-01	9
432 2156-11	29	432 3086-92	25	432 5147-01	7	438 7196-06	25
432 2156-12	29	432 3087-20	27	432 5149-01	19	438 7196-07	25
432 2159-01	25	432 3087-92	25	432 5152-01	33	438 7196-08	25
432 2160-01	25	432 3088-32	27	432 5153-01	31	438 7196-09	25
432 2161-01	25	432 3092-15	27	432 5154-01	7	438 7196-11	25
432 2162-02	25	432 3092-16	27	432 5155-01	11	438 7196-12	25
432 2180-01	9	432 3092-17	27	432 5156-01	11	438 7196-13	25
432 2198-01	7	432 3092-19	27	432 5157-02	15	438 7196-14	25
432 2511-01	31	432 3092-25	29	432 5158-01	21	438 7196-15	25
432 2537-01	31	432 3092-41	25	432 5159-01	21	438 7196-16	25
432 2611-01	23	432 3092-43	27	432 5160-01	9	438 7196-17	25
432 2611-20	23	432 3092-47	25	432 5161-01	9	438 7196-19	25
432 2750-01	23	432 3092-50	27	432 5162-01	9	438 7196-20	25
432 2905-02	17	432 3092-51	27	432 5163-01*	9	438 7950-01	29
432 2936-01	25	432 3092-56	25	432 5163-02*	9	438 7950-02	29
432 2945-01	29	432 3092-59	25	432 5164-01	9	438 8103-04	31
432 2947-01	21	432 3092-78	25	432 5165-01	9	438 8650-02	15
432 2953-05	11	432 3092-86	29	432 5165-01	23	438 8783-01	21
432 2954-04	29	432 3092-89	27	432 5166-01	9	438 8786-02	29
432 2954-05	29	432 3093-30	27	432 5167-01	9	438 8787-01	29
432 2954-14	29	432 3093-32	27	432 5168-01	9	438 8797-01	29
432 2956-01	29	432 3093-40	21	432 5169-01	9	438 9501-03	21
432 2957-01	29	432 3093-75	25	432 5170-01	9	438 9502-02	21
432 2959-01	35	432 3094-16	27	432 5171-01	9	438 9502-04	21
432 2967-01	21	432 3094-25	27	432 5172-01	33	438 9503-01	21
432 2967-02	21	432 3094-81	33	432 5173-01	9	438 9506-01	9
432 2974-01	19	432 3095-04	27	432 5174-01	35	438 9506-02	9
432 2978-01	21	432 3095-15	25	432 5175-01	21	438 9555-11	25
432 2981-01	25	432 3095-25	27	432 5176-01	31	438 9555-12	25
432 2982-11	21	432 3095-27	27	432 5177-01	33	438 9561-01	17
432 2982-12	19	432 3096-62	33	432 5178-01	21	438 9636-92	29
432 2984-01	29	432 3096-92	25	432 5184-01	33	438 9636-93	29
432 2985-01	7	432 3097-20	27	432 5186-01	33	438 9637-32	29
432 2986-01	29	432 3097-92	25	432 5187-01	9	438 9637-33	29
432 2995-01	19	432 3098-32	27	432 5188-01	33	438 9678-02	29
432 2995-01	21	432 3182-02	27	432 5189-01	11	438 9678-11	29
432 2996-01	29	432 3182-48	33	432 5190-01	35	438 9678-14	29
432 2997-01	7	432 3182-49	33	432 5191-01	9	438 9707-02	19
432 3045-01	29	432 3182-50	33	432 5192-01	9	438 9707-03	19
432 3082-15	27	432 3182-52	29	432 5193-01	9	438 9799-03	19
432 3082-16	27	432 3182-61	23	432 5194-01	7	438 9799-12	19
432 3082-17	27	432 3182-72	23	432 5195-01	33	471 2266-69	31
432 3082-19	27	432 3182-78	23	432 5196-01	7	471 2401-52	31
432 3082-20	25	432 3182-93	25	438 0033-01	15	471 2409-89	11
432 3082-25	29	432 3192-02	27	438 0299-01	25	471 2409-89	33
432 3082-41	25	432 3192-48	33	438 0299-01	27	471 2417-19	13
432 3082-43	27	432 3192-49	33	438 0458-01	11	471 2418-33	33
432 3082-47	25	432 3192-50	33	438 0459-01	11	471 2440-12	11

## Numerical index/Numerical index

Art.No/Réf. article	Page/Page	Art.No/Réf. article	Page/Page	Art.No/Réf. article	Page/Page	Art.No/Réf. article	Page/Page
471 2441-06	9	471 8750-11	25	734 1173-01	11		
471 2441-44	11	471 8750-11	29	734 1178-01	7		
471 2442-42	31	471 8759-01	29	734 1178-09	37		
471 2464-18	31	471 8759-51	29	734 1186-01	7		
471 4009-60	11	471 8767-01	29	734 1186-01	13		
471 4210-01	37	471 8792-01	25	735 3126-01	15		
471 4671-66	21	471 8793-01	25	735 3166-00	13		
471 4792-01	33	471 8799-02	21	735 3177-10	13		
471 4835-05	33	471 8861-01	25	735 5852-00	37		
471 4835-06	31	471 8993-01	25	735 9630-01	13		
471 5511-01	15	471 8995-11	25	736 2816-51	33		
471 5516-02	15	471 8995-12	25	736 2831-51	33		
471 5523-00	15	471 8997-03	25	736 2837-51	11		
471 5525-01	15	471 9219-38	35	736 2837-51	31		
471 5631-00	15	471 9550-54	7	736 2837-51	33		
471 6657-15	33	471 9550-59	7	736 2846-51	31		
471 6657-16	33	471 9553-01	7	736 2846-51	33		
471 6657-20	33	471 9628-32	23	736 2849-51	33		
471 6753-58	31	471 9628-33	23	736 2852-51	31		
471 7674-01	15	471 9678-94	29	741 5115-24	35		
471 7704-02	19	471 9679-01	17	742 5116-20	33		
471 7814-02	15	471 9782-01	21	762 1182-10	29		
471 7859-12	29	471 9782-05	21	762 1218-10	29		
471 7859-16	29	471 9811-35	11	762 9102-05	33		
471 7864-01	9	471 9811-36	11	877 5211-08	33		
471 7867-01	19	471 9811-37	11				
471 7884-01	21	471 9811-38	11				
471 7958-02	21	471 9821-04	21				
471 7958-02	25	471 9821-05	21				
471 7958-02	29	472 6028-01	37				
471 7961-01	9	472 6029-01	37				
471 7961-02	15	472 6346-01	37				
471 7982-01	9	472 6363-05	37				
471 8118-07	31	472 6374-01	37				
471 8126-37	35	472 6396-01	37				
471 8128-69	31	472 6397-02	37				
471 8149-11	9	472 6657-01	11				
471 8153-14	9	472 6761-01	33				
471 8162-02	9	472 7256-03	37				
471 8164-01	37	472 7260-02	37				
471 8174-01	37	472 9911-40	15				
471 8192-01	11	472 9911-41	15				
471 8210-21	33	472 9913-22	11				
471 8210-22	33	472 9913-43	25				
471 8215-01	31	472 9913-44	19				
471 8236-57	33	472 9913-72	17				
471 8236-59	33	720 1307-06	37				
471 8279-04	35	725 2449-61	7				
471 8279-09	35	725 2451-51	19				
471 8308-07	35	725 2459-51	13				
471 8320-01	37	725 2501-81	11				
471 8320-08	11	725 2536-51	7				
471 8328-04	13	725 2538-51	19				
471 8341-18	15	725 2624-51	13				
471 8341-51	15	725 2632-51	7				
471 8341-85	15	725 5340-01	37				
471 8342-44	7	731 2314-01	37				
471 8342-47	17	731 2316-42	15				
471 8344-24	37	732 2112-42	37				
471 8344-28	37	732 2118-01	19				
471 8348-17	37	732 2118-42	35				
471 8409-05	11	732 2122-01	7				
471 8502-10	19	732 2124-01	7				
471 8502-24	19	732 3116-14	15				
471 8577-02	37	734 1153-09	15				
471 8622-09	33	734 1153-09	37				





## **WASCOMAT**

461 Doughty Blvd., Inwood, L.I., N.Y. 11096-0338

Telephone: 516-371-4400

Parts and Service FAX: 516-371-4029

Sales and Administration FAX: 516-371-4204